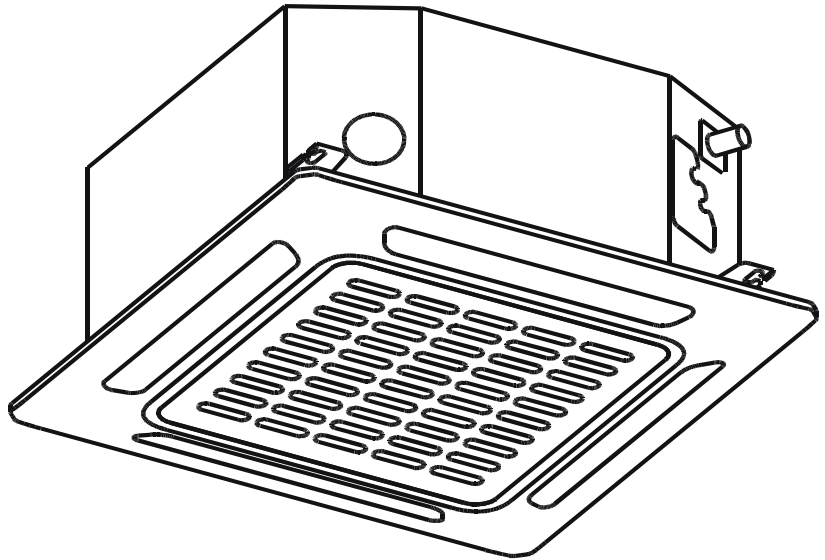


NEXYA S4 E CASSET TE 9  
NEXYA S4 E CASSET TE 12  
NEXYA S4 E CASSET TE 18



ISTRUZIONI PER INSTALLAZIONE, USO E MANUTENZIONE **I**

INSTRUCTIONS FOR INSTALLATION, USE AND MAINTENANCE **GB**

INSTRUCTIONS POUR L'INSTALLATION, L'EMPLOI ET L'ENTRETIEN **F**

HANDBUCH FÜR INSTALLATION, GEBRAUCH UND WARTUNG **D**



**Attenzione:** rischio di incendio  
**Caution:** risk of fire  
**Attention :** risque d'incendie  
**Achtung:** Brandrisiko  
**Atención:** riesgo de incendio  
**Atenção:** risco de incêndio  
**Let op:** brandgevaar  
**Προσοχή:** κίνδυνος πυρκαγιάς

 **OLIMPIA  
SPLENDID**  
HOME OF COMFORT

## AVVERTENZE

1. L'apparecchio contiene gas R32 (classificazione infiammabilità A2L)
2. Rispettare le leggi vigenti (ad es. la normativa nazionale sul gas)
3. Prestare attenzione al fatto che il refrigerante R32 è inodore
4. Prestare attenzione al fatto che gli apparecchi con gas refrigerante infiammabile non si possono installare in stanze troppo piccole. Le dimensioni ammesse per la stanza dipendono dalla altezza di installazione dell'apparecchio rispetto al pavimento e dalla quantità complessiva di gas refrigerante. Per dettagli fare riferimento alla tabella di pagina 17.
5. L'apparecchio può essere utilizzato da bambini di età non inferiore a 8 anni e da persone con ridotte capacità fisiche, sensoriali o mentali, o prive di esperienza o della necessaria conoscenza, purché sotto sorveglianza oppure dopo che le stesse abbiano ricevuto istruzioni relative all'uso sicuro dell'apparecchio e alla comprensione dei pericoli ad esso inerenti.
6. I bambini non devono giocare con l'apparecchio.
7. La pulizia e la manutenzione destinata ad essere effettuata dall'utilizzatore non deve essere effettuata da bambini senza sorveglianza.
8. Se il cavo di alimentazione è danneggiato, esso deve essere sostituito dal costruttore o dal suo servizio assistenza tecnica o comunque da una persona con qualifica simile, in modo da prevenire ogni rischio.
9. L'installazione, il primo avviamento e le successive fasi di manutenzione, eccetto la pulizia o il lavaggio del filtro dell'aria ambiente, devono essere eseguite esclusivamente da personale autorizzato e qualificato.
10. Per prevenire ogni rischio di folgorazione è indispensabile staccare l'interruttore generale prima di effettuare collegamenti elettrici ed ogni operazione di manutenzione sugli apparecchi.
11. Durante l'installazione rispettare i riferimenti, degli spazi minimi, riportati nelle figure
12. Durante il collegamento elettrico dell'apparecchio, seguire le indicazioni riportate in figura.
13. Non servirsi di mezzi per accelerare il processo di sbrinamento o per la pulizia, che non siano quelli raccomandati dal produttore.
14. L'apparecchio deve essere posto in una stanza che non abbia sorgenti di accensione continuamente in funzione (per esempio fiamme libere, un apparecchio a gas in funzione o un riscaldatore elettrico in funzione).
15. Non forare o bucare.
16. Fare attenzione al fatto che i fluidi frigoriferi possono non avere odore.
17. NON riutilizzare i giunti già usati in precedenza

## WARNINGS

1. *The appliance contains R32 gas (A2L flammability classification)*
2. *Comply with current regulations (e.g. the national gas standard)*
3. *Take care as R32 refrigerant is odourless*
4. *Pay attention to the fact that appliances with flammable refrigerant gas cannot be installed inside small rooms. The admissible size of the room depends on the height above the floor at which the appliance is installed and the total amount of refrigerant gas. Refer to the table on page 17 for detailed information.*
5. *The appliance may be used by children over 8 years of age and by persons with reduced physical, sensorial or mental capacities, or without the required experience or knowledge, provided they are supervised or have been instructed in the safe use of the appliance and understand the hazards involved.*
6. *Children must not play with the equipment.*
7. *Children must not be allowed to clean the appliance or perform user maintenance without proper supervision.*
8. *If the power cable is damaged, it must be replaced by the manufacturer or by its technical support service or by similarly qualified personnel, to prevent any risk to the user.*
9. *Installation, initial start-up and subsequent maintenance, with the exception of the ambient air filter cleaning and washing, must be carried out solely by authorized and qualified personnel.*
10. *To prevent the risk of an electric shock it is mandatory to switch off the main switch before performing the electrical connections or any maintenance operation to the appliances.*
11. *During installation, comply with the minimum clearances shown in figure*
12. *During the appliance electrical connection, following the indications shown in figure.*
13. *Do not use means to accelerate the defrosting process or to clean, other than those recommended by the manufacturer.*
14. *The appliance shall be stored in a room without continuously operating ignition sources for example: open flames, an operating gas appliance or an operating electric heater.*
15. *Do not pierce or burn.*
16. *Be aware that refrigerants may not contain an odour.*
17. *DO NOT reuse previously used joints*

## AVERTISSEMENTS

1. L'appareil contient du gaz R32 (classement d'inflammabilité A2L)
2. Respecter les lois en vigueur (ex. loi nationale sur le gaz)
3. Attention : le réfrigérant R32 est inodore
4. Faire attention au fait que les appareils à gaz réfrigérant inflammable ne doivent pas être installés dans des pièces trop petites. Les dimensions admises pour la pièce dépendent de la hauteur d'installation de l'appareil par rapport au sol et de la quantité totale de gaz réfrigérant. Pour plus de détails, l'on se reportera à la tableau à la page 17.
5. L'appareil peut être utilisé par des enfants d'au moins 8 ans et par des personnes ayant des capacités physiques, sensorielles ou mentales réduites, ou dépourvues de l'expérience ou des connaissances nécessaires, à condition que ce soit sous surveillance ou qu'elles aient reçu des instructions relatives à l'utilisation sûre de l'appareil et à la compréhension des dangers qui y ont liés.
6. Les enfants ne doivent pas jouer avec l'appareil.
7. Le nettoyage et la maintenance destinés à être effectués par l'utilisateur ne doivent pas être effectués par des enfants sans surveillance.
8. Si le cordon d'alimentation est abîmé, il doit être remplacé par le fabricant ou par son service d'assistance technique ou, dans tous les cas, par une personne ayant une qualification similaire, de façon à prévenir tout risque.
9. L'installation, la mise en service et les phases de maintenance ultérieures, à l'exception du nettoyage du filtre à air, doivent être effectuées exclusivement par du personnel autorisé et qualifié.
10. Afin de prévenir tout risque d'électrocution, il est indispensable de couper le courant au disjoncteur principal avant d'effectuer des branchements électriques et toute opération d'entretien sur les appareils.
11. Pendant l'installation, respecter les références des espaces minimaux indiqués dans le figure
12. Lors du branchement électrique de l'appareil, suivre les indications fournies à la figure.
13. Ne pas se servir, pour accélérer le processus de dégivrage ou pour le nettoyage de moyens autres que ceux conseillés par le producteur.
14. L'appareil doit être placé dans une pièce ne présentant pas de sources d'allumage en fonction en permanence (par exemple, flammes libres, appareil à gaz en fonction ou radiateur électrique en fonction).
15. Ne pas percer ou trouser.
16. Faire attention au fait que les fluides frigorigènes peuvent ne pas avoir d'odeur.
17. NE PAS réutiliser les joints déjà utilisés

## WARNHINWEISE

1. Das Gerät enthält Gas R32 (Entflammbarkeitseinstufung A2L)
2. Halten Sie die geltenden Gesetze ein (zum Beispiel die nationalen Gasvorschriften)
3. Beachten Sie, dass das Kühlmittel R32 geruchlos ist
4. Achten Sie darauf, dass die Geräte mit entflammbarem Kühlmittel nicht in zu kleinen Räumen installiert werden dürfen. Die für den Raum zulässigen Abmessungen hängen von der Installationshöhe des Geräts im Vergleich zum Boden und der Gesamtmenge des Kühlmittels eine tabelle auf Seite 17. Einzelheiten finden Sie in der Abbildung.
5. Kindern ab 8 Jahren sowie Personen mit körperlichen, sensorischen oder mentalen Beeinträchtigungen beziehungsweise Personen ohne entsprechende Erfahrung oder Kenntnisse darf die Benutzung des Geräts erlaubt werden unter der Bedingung, dass die Kinder sowie die genannten Personen beaufsichtigt beziehungsweise in die für die Verwendung des Geräts geltenden Sicherheitsvorkehrungen eingewiesenen wurden und die mit dem Gerät verbundenen Gefahren verstanden haben.
6. Kinder dürfen nicht mit dem Gerät spielen.
7. Die dem Benutzer obliegenden Reinigungs- und Pflegearbeiten dürfen nicht von unbeaufsichtigten Kindern durchgeführt werden.
8. Wenn das Stromkabel beschädigt ist, muss dieses zur Vermeidung jeglicher Gefahren vom Hersteller oder von dessen Technischem Kundendienst beziehungsweise durch gleichermaßen qualifiziertes Personal ersetzt werden, um jeglicher Gefahr vorzubeugen.
9. Installation, erste Inbetriebnahme und die anschließenden Wartungsphasen, ausgenommen Reinigung oder Waschen, sind ausschließlich durch befugtes Fachpersonal auszuführen.
10. Zur Vorbeugung jeglicher Stromschlaggefahr ist unbedingt der Hauptschalter abzustellen, bevor irgendwelche elektrischen Anschlüsse hergestellt oder Wartungsarbeiten an den Geräten durchgeführt werden.
11. Während der Installation sind die in den Abbildungen angegebenen Mindestabstände einzuhalten.
12. Befolgen Sie während des elektrischen Anschlusses des Geräts die Anweisungen in Abb.
13. Verwenden Sie keine Mittel zur Beschleunigung des Abtauvorgangs oder zur Reinigung, die nicht vom Hersteller empfohlen werden.
14. Das Gerät ist in einem Raum aufzustellen, in dem keine Zündquellen kontinuierlich in Betrieb sind (zum Beispiel offene Flammen, ein Gasgerät in Betrieb oder eine laufende elektrische Heizung).
15. Nicht bohren oder lochen.
16. Bitte beachten Sie, dass Kühlfüssigkeiten geruchlos sein können.
17. Verwenden Sie KEINE bereits zuvor verwendeten Handschuhe

## 1.1 INFORMAZIONI GENERALI



Documento riservato ai termini di legge con divieto di riproduzione o di trasmissione a terzi senza esplicita autorizzazione della ditta **OLIMPIA SPLENDID**.

Le macchine possono subire aggiornamenti e quindi presentare particolari diversi da quelli raffigurati, senza per questo costituire pregiudizio per i testi contenuti in questo manuale.

**Leggere attentamente il presente manuale prima di procedere con qualsiasi operazione (installazione, manutenzione, uso) ed attenersi scrupolosamente a quanto descritto nei singoli capitoli.**

**LA DITTA COSTRUTTRICE NON SI ASSUME RESPONSABILITÀ PER DANNI A PERSONE O COSE DERIVANTI DALLA MANCATA OSSERVANZA DELLE NORME CONTENUTE NEL PRESENTE LIBRETTO.**

La ditta costruttrice si riserva il diritto di apportare modifiche in qualsiasi momento ai propri modelli, fermo restando le caratteristiche essenziali descritte nel presente manuale.



L'installazione e la manutenzione di apparecchiature per la climatizzazione come la presente potrebbero risultare pericolose in quanto all'interno di questi apparecchi è presente un gas refrigerante sotto pressione e componenti elettrici sotto tensione.

Pertanto l'installazione, il primo avviamento e le successive fasi di manutenzione devono essere eseguite esclusivamente da personale autorizzato e qualificato.

## GENERAL INFORMATION

*This document is restricted in use to the terms of the law and may not be copied or transferred to third parties without the express authorization of the manufacturer, **OLIMPIA SPLENDID**.*

*Our machines are subject to change and some parts may appear different from the ones shown here, without this affecting the text of the manual in any way.*

**Read this manual carefully before performing any operation (installation, maintenance, use) and follow the instructions contained in each chapter.**

**THE MANUFACTURER IS NOT RESPONSIBLE FOR DAMAGES TO PERSONS OR PROPERTY CAUSED BY FAILURE TO FOLLOW THE INSTRUCTIONS IN THIS MANUAL.**

*The manufacturer reserves the right to make any changes it deems advisable to its models, although the essential features described in this manual remain the same.*

*The installation and maintenance of air-conditioners like this one may be hazardous as they contain a cooling gas under pressure as well as powered parts. Therefore, the installation, first startup and subsequent maintenance should be carried out exclusively by authorized, qualified personnel.*

## INFORMATIONS GÉNÉRALES

Document réservé aux termes de la loi avec interdiction de reproduction ou de transmission à tiers sans l'autorisation expresse de la société **OLIMPIA SPLENDID**.

Les machines peuvent subir des mises à jour et par conséquent présenter des éléments différents de ceux qui sont représentés, sans que cela constitue pour autant un préjudice pour les textes contenus dans ce manuel.

**Lire attentivement le présent manuel avant de procéder à toute opération (installation, entretien, utilisation) et suivre scrupuleusement ce qui est décrit dans chacun des chapitres.**

**LE FABRICANT DECLINE TOUTE RESPONSABILITE EN CAS DE DOMMAGES AUX PERSONNES OU AUX BIENS DERIVANT DU NON-RESPECT DES NORMES CONTENUES DANS LE PRESENT LIVRET.**

Le fabricant se réserve le droit d'apporter à tout moment des modifications à ces modèles, tout en conservant les caractéristiques essentielles décrites dans le présent manuel.

L'installation et l'entretien d'appareils pour la climatisation comme celui qui est décrit dans ce manuel pourraient être dangereux étant donné qu'il se trouve à l'intérieur de ces appareils un gaz frigorigène sous pression ainsi que des composants électriques sous tension.

Par conséquent l'installation, la première mise en route et les phases successives d'entretien doivent être effectuées exclusivement par un personnel agréé et qualifié.

## ALLGEMEINE HINWEISE

*Laut Gesetz ist dies ein vertrauliches Dokument, daher gilt das Verbot der Vervielfältigung oder Übermittlung an Dritte ohne ausdrückliche Genehmigung der Firma **OLIMPIA SPLENDID**.*

*An den Geräten können technische Neuerungen vorgenommen werden, d.h. Einzelteile können u.U. anders aussehen als auf den Abbildungen, was jedoch die Gültigkeit der Anweisungen in diesem Benutzerhandbuch in keiner Weise beeinträchtigt.*

**Bevor Sie mit einer Tätigkeit beginnen (Installation, Instandhaltung, Gebrauch), lesen Sie aufmerksam das vorliegende Benutzerhandbuch und halten Sie sich strengstens an die in den einzelnen Kapiteln dargelegten Anweisungen.**

**DIE HERSTELLERFIRMA ÜBERNIMMT KEINERLEI VERANTWORTUNG FÜR SCHÄDEN AN PERSONEN ODER SACHEN, DIE DURCH NICHTBEACHTUNG DER IM VORLIEGENDEN BENUTZERHANDBUCH ENTHALTENEN SICHERHEITSVORSCHRIFTEN ENTSTEHEN.**

*Die Herstellerfirma behält sich das Recht vor, an ihren Modellen jederzeit Veränderungen vorzunehmen, wobei die wesentlichen im vorliegenden Benutzerhandbuch beschriebenen Geräteeigenschaften unverändert bleiben.*

*Die Installation und Instandhaltung von Klimaanlage wie der hier beschriebenen können gefährlich sein, da sich im Inneren der Anlagen ein unter Druck stehendes Kältegas befindet und sie zudem elektrische Bauteile enthalten, die unter Spannung stehen.*

*Daher dürfen die Installation, die erste Inbetriebsetzung und die nachfolgenden Instandhaltungsarbeiten ausschließlich von autorisiertem und qualifiziertem Personal durchgeführt werden.*



Installazioni eseguite al di fuori delle avvertenze fornite dal presente manuale e l'utilizzo al di fuori dei limiti di temperatura prescritti fanno decadere la garanzia.

L'ordinaria manutenzione dei filtri, la pulizia generale esterna possono essere eseguite anche dall'utente, in quanto non comportano operazioni difficoltose o pericolose.

Durante il montaggio, e ad ogni operazione di manutenzione, è necessario osservare le precauzioni citate nel presente manuale, e sulle etichette apposte all'interno degli apparecchi, nonché adottare ogni precauzione suggerita dal comune buon senso e dalle Normative di Sicurezza vigenti nel luogo d'installazione.

E' necessario indossare sempre guanti ed occhiali protettivi per eseguire interventi sul lato refrigerante degli apparecchi.

I climatizzatori **NON DEVONO** essere installati in ambienti con presenza di gas infiammabili, gas esplosivi, in ambienti molto umidi (lavanderia, serre, ecc.), o in locali dove sono presenti altri macchinari che generano una forte fonte di calore.

In caso di sostituzione di componenti utilizzare esclusivamente ricambi originali OLIMPIA SPLENDID.

#### IMPORTANTE!

Per prevenire ogni rischio di folgorazione è indispensabile staccare l'interruttore generale prima di effettuare collegamenti elettrici ed ogni operazione di manutenzione sugli apparecchi.

*Failing to comply with the instructions contained in this manual, and using the unit with temperatures exceeding the permissible temperature range will invalidate the warranty.*

*Routine maintenance of the filters and general external cleaning can be done by the user as these operations are not difficult or dangerous.*

*During installation and maintenance, respect the precautions indicated in the manual, and on the labels applied inside the units, as well as all the precautions suggested by good sense and by the safety regulations in effect in your country.*

*Always wear gloves and protective goggles when performing any operations on the refrigerating side of the units.*

*Air conditioners **MUST NOT** be installed in places containing inflammable gasses, explosive gasses, or in very humid environments (laundries, greenhouses, etc.), or in places where there are machines that generate very great heat.*

*In case of replacement of parts, use only original OLIMPIA SPLENDID parts.*

#### IMPORTANT!

*To prevent any risk of electrocution, always disconnect the main circuit breaker before making electric connections or performing any maintenance on the units.*

Les installations effectuées en dehors des instructions fournies par le présent manuel et l'utilisation en dehors des limites de température prescrites annulent la garantie.

L'entretien courant des filtres, le nettoyage général extérieur peuvent être effectués même par l'utilisateur, étant donné que ces opérations ne comportent pas de difficulté ou de danger.

Lors du montage, et à chaque opération d'entretien, il faut observer les précautions citées dans le présent manuel et sur les étiquettes mises à l'intérieur des appareils, ainsi qu'adopter toute les précautions suggérées par le bon sens commun et par les Normes de Sécurité en vigueur sur le lieu de l'installation.

Il faut toujours mettre des gants et chausser des lunettes de protection pour effectuer les interventions sur le côté réfrigérant des appareils.

Les climatiseurs **NE DOIVENT PAS** être installés dans des pièces où il y a présence de gaz inflammables, gaz explosifs, dans des endroits très humides (buanderies, serres, etc.), ou dans des locaux où se trouvent d'autres machines produisant une importante source de chaleur.

En cas de remplacement de composants, utiliser exclusivement des pièces de rechange originales OLIMPIA SPLENDID.

#### IMPORTANT!

Afin de prévenir tout risque d'électrocution, il est indispensable de couper le courant au disjoncteur principal avant d'effectuer des branchements électriques et toute opération d'entretien sur les appareils.

Installationen die nicht entsprechend den im vorliegenden Handbuch enthaltenen Anweisungen sowie der Einsatz unter Nichtbeachtung der vorgeschriebenen Temperaturgrenzen, geben keinerlei Anspruch auf Garantie.

Die gewöhnliche Instandhaltung der Filter und die allgemeine äußerliche Reinigung können auch durch den Benutzer durchgeführt werden, da sie keine schwierigen oder gefährlichen Tätigkeiten erfordern.

Während der Montage und bei sämtlichen Instandhaltungstätigkeiten müssen die Vorsichtsmaßnahmen eingehalten werden, die in diesem Benutzerhandbuch und auf den Schildern im Innern der Geräte angeführt sind; außerdem müssen sämtliche Vorsichtsmaßnahmen ergriffen werden, die der gesunde Menschenverstand gebietet und die durch die am Installationsort geltenden Sicherheitsbestimmungen vorgeschrieben sind.

Bei Eingriffen an der Kühlseite der Geräte sind stets Schutzhandschuhe und Schutzbrille zu tragen.

Die Klimaanlage **DÜRFEN NICHT** in Räumen installiert werden, in denen sich entflammbare oder explosive Gase befinden oder in denen hohe Feuchtigkeit herrscht (Wäschereien, Gewächshäuser usw.) oder in Räumen, in denen sich andere Geräte befinden, die viel Wärme freisetzen.

Bei der Auswechslung von Einzelteilen bitte ausschließlich original OLIMPIA SPLENDID-Ersatzteile verwenden.

#### WICHTIG!

Um dem Risiko eines Stromschlags vorzubeugen, muss unbedingt der Hauptschalter ausgeschaltet werden, bevor elektrische Anschlüsse hergestellt oder Instandhaltungsarbeiten an den Geräten vorgenommen werden.





**I**  
Rendere note a tutto il personale interessato al trasporto ed all'installazione della macchina le presenti istruzioni.



I fulmini, le auto nelle vicinanze ed i telefoni cellulari possono causare dei malfunzionamenti. Scollegare l'unità per diversi secondi, quindi riavviare il condizionatore.  
Nelle giornate di pioggia è consigliabile scollegare l'alimentazione elettrica per evitare danni provocati da fulmini.  
Se l'unità rimane inutilizzata per un lungo periodo, oppure nessuno soggiorna nella stanza climatizzata, per evitare incidenti, è consigliabile scollegare l'alimentazione elettrica. Per evitare incidenti, spegnere l'interruttore generale prima di pulire o effettuare interventi di manutenzione sull'unità.  
Non utilizzare detergenti liquidi o corrosivi per pulire l'unità, non spruzzare acqua o altri liquidi sull'unità in quanto potrebbero danneggiare i componenti in plastica o, addirittura, provocare scosse elettriche.  
Non bagnare l'unità interna ed il telecomando. Potrebbero verificarsi corto-circuiti o incendi.  
Se notate qualcosa di strano (quale rumore eccezionale, cattivo odore, fumo, innalzamento anomalo della temperatura, o dispersioni elettriche, ecc.) scollegare immediatamente l'alimentazione elettrica. Contattare il rivenditore locale.

**Non lasciare il condizionatore in funzione per lunghi periodi se l'umidità è elevata e vi sono porte o finestre aperte.**

L'umidità potrebbe condensarsi e bagnare o danneggiare gli arredi.

**Non collegare o scollegare la spina di alimentazione durante il funzionamento.**

Vi è il rischio di incendio o scosse elettriche

**Non toccare (se in funzione) il prodotto con le mani bagnate.**

Vi è il rischio di incendio o scosse elettriche.

**Non posizionare il riscaldatore o altre apparecchiature vicine al cavo di alimentazione**

Vi è il rischio di incendio o scosse elettriche.

**GB**

*The following instructions must be made known to all personnel involved in the machine's transport and installation.*

*Lightning, neighboring car and mobile telephone may cause malfunction. Now unplug your unit for several seconds, then restart your air conditioner.  
In rainy day please cut off power supply to avoid damage caused by lightning.  
If the unit is left unused for long time or nobody is in the conditioned room, please turn off the main power supply to avoid accident.  
Please turn off the main power supply to avoid accident before cleaning or maintaining the unit.  
Do not use cleaning agent, liquefactive or corrosive cleanser to clean the unit or spray water or other liquid at unit, all these may damage plastic components, even cause electric shock.  
Do not wet indoor unit and remote controller. Otherwise, it may cause short circuit or fire.  
If any abnormal symptom (such as exceptional noise, odor, smog, abnormal temperature rise or electric leakage etc.) occur, turn off the power supply immediately. Please contact local dealer.*

**Do not let the air conditioner run for a long time when the humidity is very high and a door or a window is left open.**

*Moisture may condense and wet or damage furniture.*

**Do not plug or unplug the power supply plug during operation.**

*There is risk of fire or electric shock.*

**Do not touch (operation) the product with wet hands.**

*There is risk of fire or electric shock.*

**Do not place a heater or other appliance near the power cable.**

*There is risk of fire and electric shock.*

**F**

**Communiquer ces instructions à tout le personnel concerné par le transport et l'installation de la machine.**

La foudre, les voitures voisines et les téléphones cellulaires peuvent provoquer des dysfonctionnements. Débranchez l'unité pendant quelques secondes puis remettez le climatiseur en marche.  
Les jours de pluie, il est recommandé de débrancher l'alimentation électrique pour éviter des dégâts causés par la foudre.  
Si l'unité reste inutilisée pendant longtemps ou qu'il n'y a personne dans la pièce climatisée, il est recommandé de débrancher l'alimentation électrique pour éviter des accidents.  
Pour éviter des accidents, éteignez l'interrupteur général avant de nettoyer ou d'effectuer des interventions d'entretien sur l'unité. N'utilisez pas de détergents liquides ou corrosifs pour nettoyer l'unité, ne projetez pas d'eau ou d'autres liquides sur l'unité car cela pourrait abîmer les éléments en plastique, voire provoquer des chocs électriques.  
Ne mouillez pas l'unité intérieure ni la télécommande, car cela pourrait entraîner des courts-circuits ou des incendies.  
Si quelque chose vous semble bizarre (bruit exceptionnel, mauvaise odeur, fumée, augmentation anormale de la température ou dispersion électrique, etc.), débranchez immédiatement l'alimentation électrique. Contactez le revendeur local.

**Ne pas laisser le climatiseur en fonction pendant de longues périodes en présence d'une humidité élevée ou de portes ou fenêtres ouvertes.**

L'humidité pourrait se condenser et mouiller ou endommager les meubles.

**Ne pas brancher ou débrancher la fiche d'alimentation pendant le fonctionnement.**

Il y a risque d'incendie ou d'électrocution.

**Ne pas toucher (s'il est en fonction) le produit avec les mains mouillées.**

Il y a risque d'incendie ou d'électrocution.

**Ne pas placer le réchauffeur ou d'autres appareils à proximité du cordon d'alimentation**

Il y a risque d'incendie ou d'électrocution.

**D**

**Das für den Transport und für die Maschineninstallation zuständige Personal ist von diesen Anweisungen in Kenntnis zu setzen.**

Blitze, Autos in der Nähe und Mobiltelefone können Betriebsstörungen verursachen. Trennen Sie die Einheit für einige Sekunden ab und starten Sie anschließend die Klimaanlage neu. An Regentagen empfiehlt es sich, die elektrische Stromversorgung abzutrennen, um durch Blitze verursachte Schäden zu vermeiden. Wenn die Einheit für eine längere Zeit unbenutzt bleibt oder niemand sich im klimatisierten Raum aufhält, empfiehlt es sich zur Vermeidung von Unfällen, den elektrischen Strom zu trennen.  
Schalten Sie zur Vermeidung von Unfällen vor Reinigungs- oder Wartungsarbeiten an der Einheit den Hauptschalter aus.  
Verwenden Sie keine flüssigen oder korrosiven Reinigungsmittel zum Säubern der Einheit. Spritzen Sie kein Wasser oder sonstige Flüssigkeiten auf die Einheit, da die Kunststoffkomponenten beschädigt oder sogar elektrische Stromschläge herbeigeführt werden könnten.  
Nässen Sie die Inneneinheit und die Fernbedienung nicht. Andernfalls könnte es zu Kurzschlüssen oder Bränden kommen.  
Wenn Sie ungewöhnliche Erscheinungen bemerken (starke Geräusche, unangenehme Gerüche, Rauch, anomale Temperaturanstiege, Verlustströme usw.), trennen Sie die elektrische Stromversorgung unverzüglich ab. Nehmen Sie Kontakt mit Ihrem örtlichen Wiederverkäufer auf.

**Lassen Sie das Klimagerät nicht für längere Zeit in Betrieb, wenn die Feuchtigkeit sehr hoch ist oder die Fenster geöffnet sind.**

Die Feuchtigkeit könnte kondensieren und Einrichtungsgegenstände nassen oder beschädigen.

**Stecken oder ziehen Sie den Netzstecker nicht während des Betriebs.**

Es besteht die Gefahr von Stromschlägen.

**Berühren Sie (falls in Betrieb) das Produkt nicht mit feuchten Händen.**

Es besteht die Gefahr von Brand oder Stromschlägen.

**Positionieren Sie die Heizung oder andere Geräte nicht in der Nähe des Versorgungskabels.**

Es besteht die Gefahr von Brand oder Stromschlägen.

**I**

**Fate attenzione che l'acqua non entri nelle parti elettriche**

Potrebbe provocare incendi, guasti al prodotto o scosse elettriche.

**Non aprire la griglia di ingresso durante il funzionamento.**

Vi è il rischio di farsi male, di prendere la scossa o di danneggiare il prodotto.

**Non bloccare l'ingresso o l'uscita del flusso di aria.**

Potrebbe danneggiare il prodotto

**Non inserire dita o altri oggetti nell'ingresso o nell'uscita dell'aria mentre l'apparecchio è in funzione.**

Vi sono parti affilate ed in movimento che potrebbero ferirvi.

**Non bere l'acqua che fuoriesce dall'apparecchio.**

Non è igienico e potrebbe provocare dei seri problemi per la salute.

**Arieggiare l'ambiente prima di azionare il condizionatore d'aria se vi sono perdite di gas da altre apparecchiature.**

**Non smontare, né apportare modifiche all'apparecchiatura**

**Arieggiare bene l'ambiente se utilizzato insieme ad una stufa, ecc.**

**Non impiegare l'apparecchiatura per usi diversi da quello per cui è stata concepita.**

**Non immettere R32 nell'atmosfera: l'R32 è un gas serra fluorurato, richiamato nel Protocollo di Kyoto, con un Potenziale di Riscaldamento Globale (GWP)= 675**

**GB**

**Do not allow water to run into electric parts.**

*It may cause fire, failure of the product, or electric shock.*

**Do not open the inlet grill of the product during operation.**

*There is risk of physical injury, electric shock, or product failure.*

**Do not block the inlet or outlet of air flow.**

*It may cause product failure.*

**Do not insert hands or other object through air inlet or outlet while the product is operated.**

*There are sharp and moving parts that could cause personal injury.*

**Do not drink the water drained from the product.**

*It is not sanitary could cause serious health issues.*

**Ventilate room before operating air conditioner if there is a gas leakage from another appliance.**

**Do not disassemble or modify unit.**

**Ventilate the room well when used together with a stove, etc.**

**Do not use for special purposes.**

**Do not vent R32 into atmosphere: R32 is a fluorinated greenhouse gas, covered by Kyoto Protocol, with a Global Warming Potential (GWP) = 675**

**F**

**Veiller à ce qu'il n'entre pas d'eau dans les parties électriques**

Cela pourrait provoquer des incendies, une détérioration ou du produit ou une électrocution.

**Ne pas ouvrir la grille d'entrée pendant le fonctionnement.**

*Il y a risque de blessure, d'électrocution ou de détérioration du produit.*

**Ne pas bloquer l'entrée ou la sortie du flux d'air.**

Cela pourrait endommager le produit

**Ne pas introduire les doigts ou d'autres objets dans l'entrée ou dans la sortie de l'air pendant que l'appareil est en fonction.**

Sont présentes des parties tranchantes et en mouvement qui pourraient vous blesser.

**Ne pas boire l'eau qui sort de l'appareil.**

Cela n'est pas hygiénique et provoquer de graves problèmes pour la santé.

**Aérer la pièce avant d'actionner le climatiseur en cas de fuites de gaz d'autres appareils.**

**Ne pas démonter, ni apporter de modifications à l'appareil**

**Bien aérer la pièce si l'appareil est utilisé en même temps qu'un poêle etc.**

**Ne pas utiliser l'appareil pour des usages autres que celui pour lequel il a été conçu.**

**Ne pas émettre de R32 dans l'atmosphère: le R32 est un gaz à effet de serre fluoré, cité dans le Protocole de Kyoto, avec un Pouvoir de Réchauffement Global (GWP) égal à 675**

**D**

**Achten Sie darauf, dass kein Wasser in elektrische Teile gelangt.**

*Dies könnte zu Bränden, Produktschäden oder Stromschlägen führen.*

**Öffnen Sie den Eingangsrost nicht während des Betriebs.**

*Es besteht die Gefahr von Verletzungen, Stromschlägen oder Produktschäden*

**Blockieren Sie nicht den Einlass oder Auslass des Luftstroms.**

*Das Produkt könnte beschädigt werden.*

**Führen Sie nicht die Hände oder Gegenstände in den Lufteinlass oder -auslass, während das Gerät in Betrieb ist.**

*Scharfe Teile in Bewegung können Verletzungen herbeiführen.*

**Trinken Sie das aus dem Gerät tretende Wasser nicht.**

*Dies ist unhygienisch und kann zu schweren Gesundheitsschäden führen.*

**Lüften Sie beim Austreten von Gas aus anderen Geräten den Raum, bevor Sie die Klimaanlage betätigen.**

**Nehmen Sie das Klimagerät nicht auseinander und nehmen Sie keine Änderungen daran vor.**

**Lüften Sie den Raum gut, wenn Sie das Gerät zusammen mit einem Ofen usw. benutzen.**

**Setzen Sie das Klimagerät nicht für andere als für die vorgesehenen Verwendungszwecke ein.**

**R32 nicht in die Atmosphäre auslassen: R32 ist ein im Kyoto-Protokoll verzeichnetes Fluorgas mit einem globalem Treibhauspotential (GWP) = 675**



**I****SMALTIMENTO**

Il simbolo sul prodotto o sulla confezione indica che il prodotto non deve essere considerato come un normale rifiuto domestico, ma deve essere portato nel punto di raccolta appropriato per il riciclaggio di apparecchiature elettriche ed elettroniche.

Provvedendo a smaltire questo prodotto in modo appropriato, si contribuisce a evitare potenziali conseguenze negative per l'ambiente e per la salute, che potrebbero derivare da uno smaltimento inadeguato del prodotto.

Per informazioni più dettagliate sul riciclaggio di questo prodotto, contattare l'ufficio comunale, il servizio locale di smaltimento rifiuti o il negozio in cui è stato acquistato il prodotto.

Questa disposizione è valida solamente negli Stati membri dell'UE.

**GB****DISPOSAL**

*This symbol on the product or its packaging indicates that the appliance cannot be treated as normal domestic trash, but must be handed in at a collection point for recycling electric and electronic appliances.*

*Your contribution to the correct disposal of this product protects the environment and the health of your fellow men. Health and the environment are endangered by incorrect disposal.*

*Further information about the recycling of this product can be obtained from your local town hall, your refuse collection service, or in the store at which you bought the product.*

*This regulation is valid only in EU member states.*

**F****ELIMINATION**

Ce symbole apposé sur le produit ou son emballage indique que ce produit ne doit pas être jeté au titre des ordures ménagères normales, mais doit être remis à un centre de collecte pour le recyclage des appareils électriques et électroniques.

En contribuant à une élimination correcte de ce produit, vous protégez l'environnement et la santé d'autrui. L'environnement et la santé sont mis en danger par une élimination incorrecte du produit.

Pour toutes informations complémentaires concernant le recyclage de ce produit, adressez-vous à votre municipalité, votre service des ordures ou au magasin où vous avez acheté le produit.

Cette consigne n'est valable que pour les états membres de l'UE.

**D****ENTSORGUNG**

*Dieses Symbol auf dem Produkt oder seiner Verpackung weist darauf hin, dass dieses Produkt nicht als normaler Haushaltsabfall zu behandeln ist, sondern an einem Sammelpunkt für das Recycling von elektrischen und elektronischen Geräten abgegeben werden muss.*

*Durch Ihren Beitrag zum korrekten Entsorgen dieses Produktes schützen Sie die Umwelt und die Gesundheit Ihrer Mitmenschen. Umwelt und Gesundheit werden durch falsches Entsorgen gefährdet.*

*Weitere Informationen über das Recycling dieses Produktes erhalten Sie von Ihrem Rathaus, Ihrer Müllabfuhr oder dem Geschäft, in dem Sie das Produkt gekauft haben.*

*Diese Vorschrift ist nur gültig für Mitgliedstaaten der EU.*



I pittogrammi riportati nel seguente capitolo consentono di fornire rapidamente ed in modo univoco informazioni necessarie alla corretta utilizzazione della macchina in condizioni di sicurezza.

### Pittogrammi redazionali

#### Service

- Contrassegna situazioni nelle quali si deve informare il SERVICE aziendale interno:

**SERVIZIO ASSISTENZA TECNICA CLIENTI.**

#### Indice

- I paragrafi preceduti da questo simbolo contengono informazioni e prescrizioni molto importanti, particolarmente per quanto riguarda la sicurezza.

Il mancato rispetto può comportare:

- pericolo per l'incolumità degli operatori
- perdita della garanzia contrattuale
- declinazione di responsabilità da parte della ditta costruttrice.

#### Mano alzata

- Contrassegna azioni che non si devono assolutamente fare.

### Pittogrammi relativi alla sicurezza

#### Tensione elettrica pericolosa

- Segnala al personale interessato che l'operazione descritta presenta, se non effettuata nel rispetto delle normative di sicurezza, il rischio di subire uno shock elettrico.

#### Pericolo generico

- che l'operazione descritta presenta, se non effettuata nel rispetto delle normative di sicurezza, il rischio di subire danni fisici.

#### Pericolo di forte calore

- delle normative di sicurezza, il rischio di subire bruciate per contatto con componenti con elevata temperatura.

*The pictograms in the next chapter provide the necessary information for correct, safe use of the machine in a rapid, unmistakable way.*

### Editorial pictograms

#### Service

- *Refers to situations in which you should inform the SERVICE department in the company:*

**CUSTOMER TECHNICAL SERVICE.**

#### Index

- *Paragraphs marked with this symbol contain very important information and recommendations, particularly as regards safety.*

*Failure to comply with them may result in:*

- *danger of injury to the operators*
- *loss of the warranty*
- *refusal of liability by the manufacturer.*

#### Raised hand

- *Refers to actions that absolutely must not be performed.*

### Safety pictograms

#### Danger of high voltage

- *Signals to the personnel that the operation described could cause electrocution if not performed according to the safety rules.*

#### Generic danger

- *Signals to the personnel that the operation described could cause physical injury if not performed according to the safety rules.*

#### Danger due to heat

- *Signals to the personnel that the operation described could cause burns if not performed according to the safety rules.*

Les pictogrammes reportés au chapitre suivant permettent de fournir rapidement et de manière univoque les informations nécessaires pour une utilisation correcte de la machine dans des conditions de sécurité.

### Pictogrammes rédactionnels

#### Service

- Indique des situations où il faut informer le SERVICE interne de la société:

**SERVICE APRES-VENTE CLIENTS.**

#### Index

- Les paragraphes précédés par ce symbole contiennent des informations et des prescriptions très importantes, notamment pour ce qui concerne la sécurité.

Le non-respect peut comporter:

- danger pour la sécurité des opérateurs.
- perte de la garantie du contrat.
- dégageant de la responsabilité du fabricant.

#### Main levée

- Indique les actions qu'il ne faut absolument pas accomplir.

### Pictogrammes concernant la sécurité

#### Tension électrique dangereuse

- Signale au personnel concerné que l'opération décrite présente, si elle n'est pas effectuée conformément aux normes de sécurité, le risque de provoquer une décharge électrique.

#### Danger général

- Signale au personnel concerné que l'opération décrite présente, si elle n'est pas effectuée conformément aux normes de sécurité, le risque de provoquer des dommages physiques.

#### Danger de température élevée

- Signale au personnel concerné que l'opération décrite présente, si elle n'est pas effectuée conformément aux normes de sécurité, le risque de provoquer des brûlures par contact avec des composants à température élevée.

*Die im folgenden Kapitel aufgeführten Bildsymbole liefern schnell und eindeutig Informationen zum korrekten und sicheren Gebrauch des Gerätes.*

### Bildsymbole

1.2.1

#### Kundendienst

- *Kennzeichnet Situationen, in denen der interne KUNDENDIENST der Firma zu benachrichtigen ist: KUNDENDIENST*



#### Inhaltsverzeichnis

- *Die Paragraphen, denen dieses Symbol vorausgeht, enthalten sehr wichtige Informationen und Vorschriften, insbesondere bezüglich der Sicherheit.*



*Die Nichtbeachtung dieser Informationen und Vorschriften kann dazu führen, dass:*

- *die Unversehrtheit des Personals an den Geräten gefährdet ist*
- *die vertragliche Garantie verfällt*
- *die Herstellerfirma jede Verantwortung ablehnt.*

#### Erhobene Hand

- *Kennzeichnet Handlungen, die absolut verboten sind.*



### Bildsymbole zur Sicherheit

1.2.2

#### Gefährliche elektrische Spannung

- *Zeigt dem betreffenden Personal an, dass bei der beschriebenen Tätigkeit die Gefahr eines elektrischen Schlags besteht, wenn diese nicht unter Beachtung der Sicherheitsvorschriften durchgeführt wird.*



#### Allgemeine Gefahr

- *Zeigt dem betreffenden Personal an, dass bei der beschriebenen Tätigkeit Verletzungsgefahr besteht, wenn diese nicht unter Beachtung der Sicherheitsvorschriften durchgeführt wird.*



#### Gefahr durch starke Hitze

- *Zeigt dem betreffenden Personal an, dass bei der beschriebenen Tätigkeit Verbrennungsgefahr durch Berührung heißer Geräteteile besteht, wenn diese nicht unter Beachtung der Sicherheitsvorschriften durchgeführt wird.*



## 1.3 USO PREVISTO

Il climatizzatore deve essere utilizzato esclusivamente per produrre aria calda o fredda (a scelta) con il solo scopo di rendere confortevole la temperatura nell'ambiente.

Un uso improprio delle apparecchiature (esterna ed interna) con eventuali danni causati a persone, cose o animali esulano la OLIMPIA SPLENDID da ogni responsabilità.

## 1.4 ZONE DI RISCHIO



I climatizzatori **NON DEVONO** essere installati in ambienti con presenza di gas infiammabili, gas esplosivi, in ambienti molto umidi (lavanderie, serre, ecc.), o in locali dove sono presenti altri macchinari che generano una forte fonte di calore, in prossimità di una fonte di acqua salata o acqua sulfurea.

NON usare gas, benzine o altri liquidi infiammabili vicino al climatizzatore.

Il climatizzatore non ha un ventilatore per l'immissione all'interno del locale di aria fresca esterna, ricambiare aria aprendo porte e finestre.

- L'apparecchio può essere utilizzato da bambini di età non inferiore a 8 anni e da persone con ridotte capacità fisiche, sensoriali o mentali, o prive di esperienza o della necessaria conoscenza, purché sotto sorveglianza oppure dopo che le stesse abbiano ricevuto istruzioni relative all'uso sicuro dell'apparecchio e alla comprensione dei pericoli ad esso inerenti.
- I bambini non devono giocare con l'apparecchio.
- La pulizia e la manutenzione destinata ad essere effettuata dall'utilizzatore non deve essere effettuata da bambini senza sorveglianza.
- Fate attenzione che l'acqua non entri nelle parti elettriche.
- Installare sempre un interruttore automatico e prevedere un circuito di alimentazione dedicato.



Rendere note a tutto il personale interessato al trasporto ed all'installazione della macchina le presenti istruzioni.

## PROPER USE

*The air-conditioner should be used for the exclusive purpose of producing hot or cool air (on demand) for the sole purpose of obtaining a comfortable temperature in the room. Improper use of the machine (outside and inside units) causing damage to persons, property or animals relieve OLIMPIA SPLENDID of any liability.*

## HAZARDOUS ZONES

*The air-conditioner **MUST NOT** be installed in environments where inflammable or explosive gas are present, in very humid environments (laundries, hothouses, etc.), in places where other machinery which generate strong sources of heat are present or in the vicinity of a source of salty or sulphurous water.*

*DO NOT use gas, benzene or other flammable liquids near the air-conditioner.*

*The air-conditioner does not have a fan for the intake, inside the establishment, of external fresh air. Change air by opening doors and windows.*

- *The appliance may be used by children over 8 years of age and by persons with reduced physical, sensorial or mental capacities, or without the required experience or knowledge, provided they are supervised or have been instructed in the safe use of the appliance and understand the hazards involved.*
- *Children must not play with the equipment.*
- *Children must not be allowed to clean the appliance or perform user maintenance without proper supervision.*
- *Do not allow water to run into electric parts.*
- *Always install circuit breaker and a dedicated power circuit.*

*Make sure that all personnel involved in the transportation and installation of the machine are familiar with the following instructions.*

## UTILISATION PRÉVUE

Le climatiseur doit être utilisé exclusivement pour produire de l'air chaud ou froid (au choix) dans le seul but de rendre agréable la température ambiante.

Un usage impropre des appareils (extérieur et intérieur) avec d'éventuels dommages causés aux personnes, aux biens ou aux animaux dégage la société OLIMPIA SPLENDID de toute responsabilité.

## ZONES À RISQUE

Les climatiseurs **NE DOIVENT PAS** être installés en présence de gaz inflammables ou de gaz explosifs, dans des locaux très humides (buanderies, serres, etc.) ou dans des locaux où se trouvent d'autres machines produisant beaucoup de chaleur, à proximité d'une source d'eau salée ou d'eau sulfureuse.

**NE PAS UTILISER** de gaz, d'essence ou autres liquides inflammables près du climatiseur. Le climatiseur ne possède pas de ventilateur pour l'amenée dans la pièce d'air frais de l'extérieur; pour aérer, ouvrir portes et fenêtres.

- L'appareil peut être utilisé par des enfants d'au moins 8 ans et par des personnes ayant des capacités physiques, sensorielles ou mentales réduites, ou dépourvues de l'expérience ou des connaissances nécessaires, à condition que ce soit sous surveillance ou qu'elles aient reçu des instructions relatives à l'utilisation sûre de l'appareil et à la compréhension des dangers qui y ont liés.
- Les enfants ne doivent pas jouer avec l'appareil.
- Le nettoyage et la maintenance destinés à être effectués par l'utilisateur ne doivent pas être effectués par des enfants sans surveillance.
- Veiller à ce qu'il n'entre pas d'eau dans les parties électriques
- Installer toujours un interrupteur automatique et prévoir un circuit d'alimentation dédié.

Communiquer les présentes instructions à toutes les personnes intéressées au transport et à l'installation de la machine

## BESTIMMUNGS-GEMÄSSE VERWENDUNG

Das Klimagerät darf ausschließlich zur Erzeugung von Warm- oder Kaltluft (nach Wahl) verwendet werden, damit in den Räumlichkeiten eine angenehme Temperatur geschaffen wird.

Jeder Gebrauch des Klimagerätes (Außen- und Inneneinheit), der über die beschriebene Verwendung hinausgeht, gilt als nicht zulässig und enthebt die Fa. OLIMPIA SPLENDID von jeder Verantwortung.

## GEFAHRENBEREICHE

Das Einheiten des Klimagerätes **DÜRFEN AUF KEINEN FALL** in Räumen, in denen Flaschen mit entflammaren oder explosiven Gasen aufbewahrt werden, in sehr feuchten Räumen (Wäschereien, Gewächshäusern, usw.), in Räumen, in denen Maschinen aufgestellt sind, die eine hohe Wärmequelle erzeugen, oder in der Nähe von Salzwasser- oder Schwefelwasserquellen installiert werden.

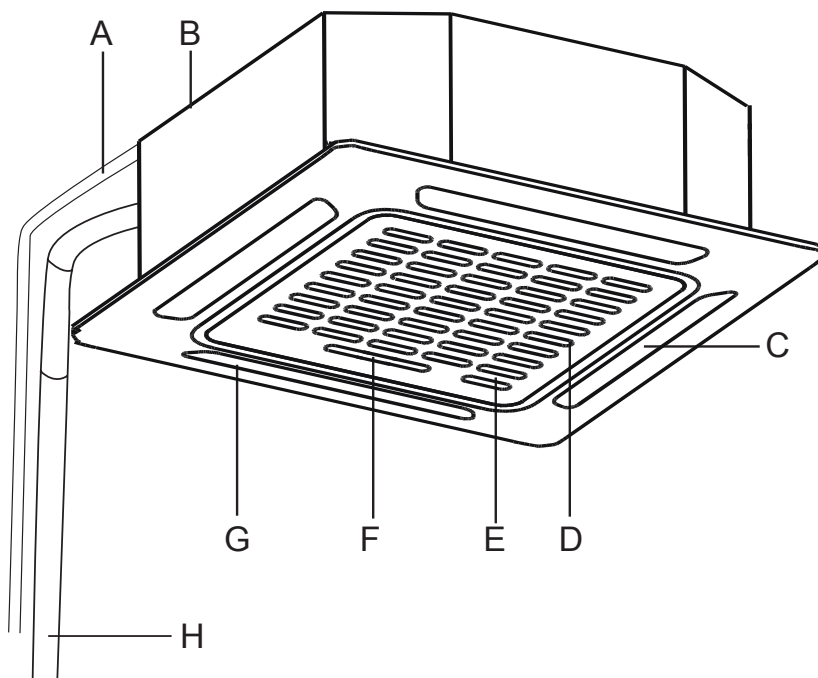
In der Nähe des Klimagerätes dürfen weder Gas, Benzin noch andere entflammare Flüssigkeiten verwendet werden. Das Klimagerät ist mit keinem Gebläse für die Zufuhr von Frischluft ausgestattet. Demzufolge sind zur Lüftung des Raums Türen und Fenster zu öffnen.

- Kindern ab 8 Jahren sowie Personen mit körperlichen, sensorischen oder mentalen Beeinträchtigungen beziehungsweise Personen ohne entsprechende Erfahrung oder Kenntnisse darf die Benutzung des Geräts erlaubt werden unter der Bedingung, dass die Kinder sowie die genannten Personen beaufsichtigt beziehungsweise in die für die Verwendung des Geräts geltenden Sicherheitsvorkehrungen eingewiesenen wurden und die mit dem Gerät verbundenen Gefahren verstanden haben.
- Kinder dürfen nicht mit dem Gerät spielen.
- Die dem Benutzer obliegenden Reinigungs- und Pflegearbeiten dürfen nicht von unbeaufsichtigten Kindern durchgeführt werden.
- Achten Sie darauf, dass kein Wasser in elektrische Teile gelangt.
- Installieren Sie stets einen Automatikschutzschalter und sehen Sie einen gesonderten Stromkreis vor.

Das mit der Beförderung und der Installation des Gerätes beauftragte Personal muss mit diesen Anweisungen vertraut gemacht werden.

**I**COMPONENTI DELL'UNITÀ  
INTERNA**GB**

INDOOR UNIT PARTS

**F**COMPOSANTS DE L'UNITÉ  
INTERNE**D**KOMPONENTEN DER  
INNENEINHEIT

**A** - Tubo di scarico  
**B** - Pompa di scarico  
 (all'interno dell'unità  
 interna)  
**C** - Uscita aria  
**D** - Ingresso aria  
**E** - Griglia frontale  
**F** - Pannello di  
 visualizzazione  
**G** - Aletta  
**H** - Tubo refrigerante

**A** - Drain pipe  
**B** - Drain pump (within  
 indoor unit)  
**C** - Air outlet  
**D** - Air inlet  
**E** - Front grille  
**F** - Display panel  
**G** - Louver  
**H** - Refrigerant pipe

**A** - Tube de déchargement  
**B** - Pompe de déchargement  
 (dans l'unité interne)  
**C** - Sortie air  
**D** - Entrée air  
**E** - Grille avant  
**F** - Panneau d'affichage  
**G** - Ailette  
**H** - Tube réfrigérant

**A** - Auslassrohr  
**B** - Auslasspumpe (in der  
 Inneneinheit)  
**C** - Luftauslass  
**D** - Lufteinlass  
**E** - Vorderer Rost  
**F** - Anzeigetafel  
**G** - Rippe  
**H** - Kühlmittelschlauch

**1. Verifiche all'area**

Prima di iniziare a lavorare su impianti contenenti refrigeranti infiammabili, sono necessari controlli di sicurezza per ridurre al minimo il rischio di ignizione. Per riparare un impianto di refrigerazione, occorre osservare le seguenti precauzioni prima di lavorare sull'impianto.

**2. Procedura di lavoro**

Il lavoro va eseguito secondo una procedura controllata in modo da ridurre al minimo il rischio di presenza di gas infiammabile o vapore durante l'esecuzione del lavoro.

**3. Area di lavoro generale**

Tutto il personale di manutenzione e coloro che lavorano nell'area locale devono essere istruiti sulla natura del lavoro svolto. Evitare di lavorare in spazi stretti. La zona intorno all'area di lavoro deve essere sezionata. Garantire che le condizioni all'interno dell'area siano sicure verificando il materiale infiammabile.

**4. Verifica della presenza di refrigerante**

L'area deve essere controllata con uno specifico rilevatore di refrigerante prima e durante l'esecuzione del lavoro in modo da garantire che il tecnico sia informato sulla presenza di atmosfere potenzialmente infiammabili. Verificare che l'attrezzatura per il rilevamento di perdite utilizzata sia idonea all'uso con refrigeranti infiammabili, ossia non provochi scintille, sia

**1. Checks to the area**

Prior to beginning work on systems containing flammable refrigerants, safety checks are necessary to ensure that the risk of ignition is minimised. For repair to the refrigerating system, the following precautions shall be complied with prior to conducting work on the system.

**2. Work procedure**

Works shall be undertaken under a controlled procedure so as to minimise the risk of a flammable gas or vapour being present while the work is being performed.

**3. General work area**

All maintenance staff and others working in the local area shall be instructed on the nature of work being carried out. Work in confined spaces shall be avoided. The area around the work space shall be sectioned off. Ensure that the conditions within the area have been made safe by control of flammable material.

**4. Checking for presence of refrigerant**

The area shall be checked with an appropriate refrigerant detector prior to and during work, to ensure the technician is aware of potentially flammable atmospheres. Ensure that the leak detection equipment being used is suitable for use with flammable refrigerants, i.e. no sparking, adequately sealed or intrinsically safe.

**1. Contrôles de la zone**

Avant de commencer à travailler sur des installations contenant des réfrigérants inflammables, il est nécessaire d'effectuer des contrôles de sécurité, afin de réduire au minimum le risque d'une ignition. Pour réparer un système de réfrigération, il faut respecter les précautions suivantes avant d'intervenir sur le système.

**2. Procédure de travail**

L'intervention doit être effectuée selon une procédure contrôlée de façon à réduire au minimum le risque de présence de gaz inflammable ou de vapeur pendant l'exécution du travail.

**3. Zone de travail générale**

Tout le personnel de maintenance et les personnes travaillant dans la zone doivent être informés de la nature du travail effectué. Eviter de travailler dans des espaces étroits. La zone de travail doit être séparée. S'assurer que les conditions à l'intérieur de la zone sont sûres en vérifiant le matériel inflammable.

**4. Contrôle de la présence de réfrigérant**

La zone doit être contrôlée au moyen d'un détecteur de réfrigérant avant et pendant l'exécution du travail, de façon à garantir que le technicien est informé de la présence d'atmosphères potentiellement inflammables. S'assurer que l'appareil de détection de fuites est approprié pour l'utilisation avec des réfrigérants inflammables, autrement dit ne provoque pas d'étincelles, est

**1. Überprüfungen des Bereiches**

Vor dem Beginn der Arbeiten an Anlagen mit entflammbaren Kühlmitteln sind Sicherheitskontrollen zur Minimierung der Zündgefahr erforderlich. Für die Reparatur einer Kühlanlage sind vor dem Beginn mit der Arbeit an der Anlage folgende Sicherheitsvorkehrungen zu beachten.

**2. Arbeitsverfahren**

Die Arbeit ist gemäß einer kontrollierten Prozedur durchzuführen, um das Risiko des Auftretens von entflammbarem Gas oder Dampf während der Ausführung der Arbeit zu minimieren.

**3. Hauptarbeitsbereich**

Das gesamte Wartungspersonal sowie diejenigen, welche im örtlichen Bereich tätig sind, müssen in die Art der ausgeführten Arbeit eingewiesen werden. Vermeiden Sie die Arbeit in engen Räumen. Die Zone um den Arbeitsbereich ist zu trennen. Stellen Sie sicher, dass die Bedingungen im Innern des Arbeitsbereiches sicher sind, indem Sie entflammbares Material prüfen.

**4. Prüfung des Vorhandenseins von Kühlmittel**

Der Bereich ist vor und während der Ausführung der Arbeit mit einem spezifischen Kühlmitteldetektor zu kontrollieren um sicherzustellen, dass der Techniker über das Vorhandensein potentiell entflammbarer Atmosphären informiert wird. Stellen Sie sicher, dass die Ausrüstung zur Erfassung von Undichtigkeiten geeignet für den Einsatz mit entflammbaren Kühlmitteln ist, das heißt, dass sie



adeguatamente sigillata o intrinsecamente sicura.

### 5. Presenza di estintori

Qualora sia necessario eseguire lavori ad alte temperature sull'impianto di refrigerazione o sui relativi componenti, è necessario predisporre un adeguato sistema antincendio. Posizionare estintori a base di CO<sub>2</sub> o polvere secca in prossimità dell'area di caricamento.

### 6. Nessuna fonte di ignizione

Nessuna persona al lavoro sugli impianti di refrigerazione ed esposta al contatto con tubi che contengono o contenevano refrigerante infiammabile deve utilizzare fonti di ignizione per evitare rischi di incendio o esplosione. Ogni possibile fonte di ignizione, tra cui il fumo di sigarette, deve essere tenuta a debita distanza dal sito di installazione, riparazione, rimozione o smaltimento, ove possa verificarsi una perdita di liquido refrigerante nello spazio circostante. Prima di eseguire il lavoro, l'area circostante l'apparecchio deve essere controllata al fine di accertarsi che non siano presenti sostanze infiammabili o rischi di ignizione. Devono essere esposte segnalazioni di DIVIETO DI FUMO.

### 7. Area ventilata

Assicurarsi che l'area sia aperta o che sia adeguatamente ventilata prima di interagire con l'impianto o svolgere qualsiasi operazione ad alte temperature. Assicurare una ventilazione costante durante il periodo delle

### 5. Presence of fire extinguisher

If any hot work is to be conducted on the refrigeration equipment or any associated parts, appropriate fire extinguishing equipment shall be available to hand. Have a dry powders or CO<sub>2</sub> fire extinguisher adjacent to the charging area.

### 6. No ignition sources

No person carrying out work in relation to a refrigeration system which involves exposing any pipe work that contains or has contained flammable refrigerant shall use any sources of ignition in such a manner that it may lead to the risk of fire or explosion. All possible ignition sources, including cigarette smoking, should be kept sufficiently far away from the site of installation, repairing, removing and disposal, during which flammable refrigerant can possibly be released to the surrounding space. Prior to work taking place, the area around the equipment is to be surveyed to make sure that there are no flammable hazards or ignition risks. NO SMOKING signs shall be displayed.

### 7. Ventilated area

Ensure that the area is in the open or that it is adequately ventilated before breaking into the system or conducting any hot work. A degree of ventilation shall continue during the period that the

correctement scellé ou intrinsèquement sûr.

### 5. Présence d'extincteurs

S'il est nécessaire d'effectuer des travaux à hautes températures sur le système de réfrigération ou sur ses composants, il faut disposer d'un système anti-incendie approprié. Placer des extincteurs à base de CO<sub>2</sub> ou de poudre sèche à proximité de la zone de chargement.

### 6. Absence de source d'ignition

Aucune personne travaillant sur les systèmes de réfrigération et exposée au contact avec des tubes contenant ou ayant contenu du réfrigérant inflammable ne doit utiliser de sources d'ignition, afin d'éviter tout risque d'incendie ou d'explosion. Toutes les sources d'ignition potentielles, dont les cigarettes, doivent être maintenues à une distance appropriée du site d'installation, de réparation, d'enlèvement ou d'élimination, où il pourrait se produire une fuite de liquide réfrigérant dans l'espace environnant. Avant d'effectuer le travail, la zone entourant l'appareil doit être contrôlée, afin de s'assurer de l'absence de matières inflammables ou de risques d'ignition. Il convient de mettre en place des signaux DEFENSE DE FUMER.

### 7. Zone ventilée

S'assurer que la zone est ouverte ou est ventilée de façon appropriée avant d'interagir avec l'installation ou d'effectuer quelque opération que ce soit à haute température. S'assurer d'une ventilation constante pendant la durée des opérations. La

keine Funken verursacht, angemessen versiegelt beziehungsweise eigensicher ist.

### 5. Vorhandensein von Feuerlöschern

Sollte es notwendig sein, Arbeiten bei hohen Temperaturen an der Kühlanlage oder ihren Komponenten durchzuführen, ist die Bereitstellung eines angemessenen Brandschutzsystems erforderlich. Positionieren Sie Feuerlöscher auf der Basis von CO<sub>2</sub> oder Trockenpulver in der Nähe des Ladebereiches.

### 6. Keine Zündquelle

Keine an den Kühlanlagen tätige und dem Kontakt mit Schläuchen, die entflammables Kühlmittel enthalten oder enthielten, ausgesetzte Person darf Zündquellen verwenden, um Brand- oder Explosionsgefahren zu vermeiden. Jegliche mögliche Zündquelle, darunter Zigarettenrauch, ist in einem angemessenen Abstand zum Installations-, Reparatur- Ausbau- oder Entsorgungsstandort zu halten, wo es zum Austreten von Kühlmittel im umgebenden Raum kommen könnte. Vor der Ausführung der Arbeit muss der Bereich um das Gerät kontrolliert werden um sicherzustellen, dass keine entflammbaren Substanzen oder Zündgefahren vorhanden sind. Es sind RAUCHVERBOTE auszuhängen.

### 7. Belüfteter Bereich

Stellen Sie sicher, dass der Bereich offen oder angemessen belüftet ist, bevor Sie mit der Anlage interagieren oder jeglichen Eingriff bei hohen Temperaturen vornehmen.

operazioni.  
La ventilazione deve disperdere in modo sicuro ogni refrigerante rilasciato e, se possibile, espellerlo esternamente nell'atmosfera.

### 8. Verifiche all'impianto di refrigerazione

Se modificati, i componenti elettrici devono essere idonei allo scopo e conformi alle specifiche corrette. Occorre sempre seguire le linee guida del produttore relative alla manutenzione e all'assistenza tecnica. In caso di dubbi consultare il servizio di assistenza tecnica del produttore. Gli impianti che utilizzano refrigeranti infiammabili devono essere sottoposti alle seguenti verifiche:

- la dimensione della carica deve essere conforme a quella della camera in cui sono installati i componenti contenenti il refrigerante;
- gli impianti e le uscite di ventilazione devono funzionare adeguatamente e non essere ostruite;
- se un circuito di refrigerazione indiretto è in uso, occorre controllare la presenza di refrigerante nel circuito secondario; la marcatura apposta sugli impianti deve continuare a essere visibile e leggibile;
- le marcature e le segnalazioni illeggibili devono essere corrette;
- il tubo o i componenti di refrigerazione devono essere installati in una posizione in cui è improbabile che possano essere esposti a sostanze che potrebbero corrodere i componenti contenenti il refrigerante, a meno che i componenti siano

work is carried out. The ventilation should safely disperse any released refrigerant and preferably expel it externally into the atmosphere.

### 8. Checks to the refrigeration equipment

Where electrical components are being changed, they shall be fit for the purpose and to the correct specification. At all times the manufacturer's maintenance and service guidelines shall be followed. If in doubt consult the manufacturer's technical department for assistance. The following checks shall be applied to installations using flammable refrigerants:

- the charge size is in accordance with the room size within which the refrigerant containing parts are installed;
- the ventilation machinery and outlets are operating adequately and are not obstructed;
- if an indirect refrigerating circuit is being used, the secondary circuits shall be checked for the presence of refrigerant; marking to the equipment continues to be visible and legible;
- marking and signs that are illegible shall be corrected;
- refrigeration pipe or components are installed in a position where they are unlikely to be exposed to any substance which may corrode

ventilation doit disperser de façon sûre tout réfrigérant libéré et, si possible, l'éjecter à l'extérieur dans l'atmosphère.

### 8. Contrôles du système de réfrigération

S'ils sont modifiés, les composants électriques doivent être appropriés au but prévu et conformes aux spécifications applicables. Il faut toujours se conformer aux instructions du producteur relatives à la maintenance et à l'assistance technique. En cas de doutes, consulter le service d'assistance technique du producteur. Les installations utilisant des réfrigérants inflammables doivent être soumises aux contrôles suivants:

- la dimension de la charge doit être conforme à celle de la chambre où sont installés les composants contenant le réfrigérant;
- les installations et les sorties de ventilation doivent fonctionner de façon appropriée et ne pas être obstruées;
- si un circuit de réfrigération indirect est utilisé, il convient de contrôler la présence de réfrigérant dans le circuit secondaire; le marquage apposé sur les systèmes doit continuer à être visible et lisible;
- les marquages et les signaux illisibles doivent être corrigés;
- le tube ou les composants de réfrigération doivent être installés dans une position dans laquelle il est improbable qu'ils puissent être exposés à des substances qui pourraient causer la corrosion des composants contenant le réfrigérant, sauf si les composants sont fabriqués avec des

Stellen Sie eine konstante Belüftung während des Zeitraums der Eingriffe sicher. Die Belüftung muss jegliches freigesetzte Kühlmittel auf sichere Weise ableiten und möglichst in die Außenatmosphäre ausstoßen.

### 8. Überprüfungen an der Kühlanlage

Falls geändert, müssen die elektrischen Komponenten geeignet für den Einsatzzweck sein und in Übereinstimmung mit den korrekten Spezifikationen stehen. Die Leitlinien des Herstellers bezüglich der Wartung und des technischen Kundendienstes sind stets zu befolgen. Wenden Sie sich bei allen Fragen an den technischen Kundendienst des Herstellers. Die Anlagen, welche entflammare Kühlmittel verwenden, sind folgenden Prüfungen zu unterziehen:

- Die Größe der Ladung muss in Übereinstimmung mit der Größe des Raums stehen, in dem die Komponenten mit dem Kühlmittel installiert sind.
- Die Anlagen und die Belüftungsausgänge müssen angemessen funktionieren und dürfen nicht verstopft sein.
- Wenn ein indirekter Kühlkreis in Betrieb ist, muss das Vorhandensein von Kühlmittel im Sekundärkreis kontrolliert werden. Die Markierung an den Anlagen muss weiter sichtbar und lesbar sein.
- Unleserliche Markierungen und Signalisierungen sind zu korrigieren.
- Die Kühlschläuche oder -komponenten sind in einer Position zu installieren, in der es unwahrscheinlich ist, dass sie Substanzen ausgesetzt werden, welche die Komponenten mit dem Kühlmittel korrodieren könnten, es sei



fabbricati con materiali intrinsecamente resistenti alla corrosione o siano opportunamente protetti da agenti corrosivi.

### 9. Verifiche ai dispositivi elettrici

Gli interventi di riparazione e manutenzione di componenti elettrici devono prevedere controlli di sicurezza iniziali e procedure di ispezione dei componenti. In caso di guasto che possa compromettere la sicurezza, nessuna alimentazione elettrica deve essere collegata al circuito finché non venga adeguatamente riparato. Se il guasto non può essere riparato immediatamente, ma è necessario continuare l'operazione, utilizzare una soluzione temporanea adeguata. Tale soluzione deve essere segnalata al proprietario dell'impianto in modo da informare tutte le parti.

I controlli di sicurezza iniziali prevedono:

- lo scarico dei condensatori: questa operazione deve essere eseguita in modo sicuro per evitare la possibilità di scintille;
- l'assenza di esposizione di componenti e cablaggi elettrici a tensioni durante la carica, la riparazione o la depurazione dell'impianto;
- la continuità della messa a terra.

### 10. Interventi di riparazione dei componenti ermetici

10.1 Durante gli interventi di riparazione dei componenti ermetici, tutte le linee di alimentazione elettrica devono essere scollegate

refrigerant containing components, unless the components are constructed of materials which are inherently resistant to being corroded or are suitably protected against being so corroded.

### 9. Checks to electrical devices

Repair and maintenance to electrical components shall include initial safety checks and component inspection procedures. If a fault exists that could compromise safety, then no electrical supply shall be connected to the circuit until it is satisfactorily dealt with. If the fault cannot be corrected immediately but it is necessary to continue operation, and adequate temporary solution shall be used. This shall be reported to the owner of the equipment so all parties are advised. Initial safety checks shall include:

- that capacitors are discharged: this shall be done in a safe manner to avoid possibility of sparking
- that there no live electrical components and wiring are exposed while charging, recovering or purging the system;
- that there is continuity of earth bonding.

### 10. Repairs to sealed components

10.1 During repairs to sealed components, all electrical supplies shall be disconnected from the equipment being

matériaux intrinsèquement résistants à la corrosion ou sont protégés de façon appropriée contre les agents de corrosion.

### 9. Contrôles des dispositifs électriques

Les interventions de réparation et de maintenance de composants électriques doivent prévoir des contrôles de sécurité initiaux et des procédures d'inspection des composants. En cas de défaut pouvant compromettre la sécurité, aucune alimentation électrique ne doit être branchée au circuit tant qu'il n'a pas été réparé de façon appropriée. Si le défaut ne peut pas être réparé immédiatement, mais qu'il est nécessaire de continuer l'opération, utiliser une solution temporaire appropriée. Cette solution doit être signalée au propriétaire du système de façon à informer toutes les parties concernées.

Les contrôles de sécurité initiaux prévoient:

- la vidange des condensateurs: cette opération doit être effectuée de façon sûre pour éviter la possibilité d'étincelles;
- l'absence d'exposition de composants et de câblages électriques à tensions pendant la charge, la réparation ou l'épuration du système;
- la continuité de la mise à la terre.

### 10. Interventions de réparation des composants étanches

10.1 Pendant les interventions de réparation des composants étanches, toutes les lignes d'alimentation électrique

denn, die Komponenten sind aus eigensicher korrosionsbeständigen Werkstoffen gefertigt oder entsprechend gegen korrodierende Agenzien geschützt.

### 9. Überprüfungen an den elektrischen Geräten

Die Reparatur- und Wartungseingriffe an elektrischen Komponenten müssen anfängliche Sicherheitskontrollen und Inspektionsprozeduren der Komponenten vorsehen. Bei einem Defekt, der die Sicherheit beeinträchtigen kann, darf keine elektrische Stromversorgung an den Kreis angeschlossen werden, bis dieser angemessen repariert wird. Wenn der Defekt nicht unverzüglich repariert werden kann, die Fortsetzung des Eingriffes aber erforderlich ist, verwenden Sie eine passende vorübergehende Lösung. Diese Lösung ist dem Besitzer der Anlage anzuzeigen, sodass alle Parteien informiert werden.

Diese Anfangssicherheitskontrollen sehen vor:

- Auslass der Kondensatoren: dieser Eingriff ist auf sichere Weise auszuführen, um die Möglichkeit von Funken zu vermeiden.
- Fehlende Aussetzung von Komponenten und Stromkabeln an Spannung während des Ladens, der Reparatur oder Reinigung der Anlage.
- Kontinuität der Erdung.

### 10. Reparatüreingriffe an hermetischen Komponenten

10.1 Während der Reparatüreingriffe an hermetischen Komponenten sind alle elektrischen Stromleitungen vor der eventuellen Entfernung hermetische Abdeckungen vom laufenden Gerät zu

dall'apparecchio in funzione prima dell'eventuale rimozione di coperture ermetiche, ecc. Qualora fosse assolutamente necessario disporre di alimentazione elettrica per le apparecchiature durante la manutenzione, occorre posizionare un rilevatore di perdite costantemente attivo nel punto più critico per segnalare una situazione potenzialmente pericolosa.

10.2 È necessario prestare particolare attenzione a quanto segue per garantire che, in caso di intervento sui componenti elettrici, l'alloggiamento non sia alterato in modo da influenzare il livello di protezione. Ciò include danni ai cavi, numero eccessivo di connessioni, terminali non fabbricati in conformità alle specifiche originali, danni alle guarnizioni, scorretta installazione delle chiusure, ecc.

Assicurarsi che gli apparecchi siano montati saldamente.

Assicurarsi che le guarnizioni o i materiali di tenuta non siano deteriorati al punto da non poter essere più utilizzati per impedire l'ingresso di atmosfere infiammabili. I componenti di ricambio devono essere conformi alle specifiche del produttore.

**NOTA:** l'uso di sigillanti a base di silicone possono inibire l'efficacia di alcuni tipi di apparecchiature per il rilevamento di perdite. I componenti a sicurezza intrinseca non devono essere isolati prima di lavorare sugli stessi.

worked upon prior to any removal of sealed covers, etc. If it is absolutely necessary to have an electrical supply to equipment during servicing, then a permanently operating form of leak detection shall be located at the most critical point to warn of a potentially hazardous situation.

10.2 Particular attention shall be paid to the following to ensure that by working on electrical components, the casing is not altered in such a way that the level of protection is affected. This shall include damage to cables, excessive number of connections, terminals not made to original specification, damage to seals, incorrect fitting of glands, etc.

Ensure that apparatus is mounted securely.

Ensure that seals or sealing materials have not degraded such that they no longer serve the purpose of preventing the ingress of flammable atmospheres. Replacement parts shall be in accordance with the manufacturer's specifications.

**NOTE:** The use of silicon sealant may inhibit the effectiveness of some types of leak detection equipment. Intrinsically safe components do not have to be isolated prior to working on them.

doivent être débranchées de l'appareil en fonction avant l'enlèvement éventuel des couvertures étanches etc. S'il devait être absolument nécessaire de disposer d'alimentation électrique pour les appareils pendant la maintenance, il faut placer un détecteur de fuites constamment actif au point le plus critique pour signaler une situation potentiellement dangereuse.

10.2 Il est nécessaire d'accorder une attention particulière à ce qui suit pour garantir que, en cas d'intervention sur les composants électriques, le logement n'est pas altéré de façon propre à influencer sur le niveau de protection. Cela inclut les dommages des câbles, un nombre excessif de branchements, des bornes de fabrication non conforme aux spécifications d'origine, des dommages des joints, une mauvaise installation des fermetures etc.

S'assurer que les appareils sont montés de façon stable.

S'assurer que les joints ou les matériaux d'étanchéité ne sont pas détériorés au point de ne plus pouvoir être utilisés, pour empêcher la pénétration d'atmosphères inflammables. Les composants de rechange doivent être conformes aux spécifications du fabricant.

**NOTE:** l'utilisation de produits de jointoiment à base de silicone peuvent inhiber l'efficacité de certains types d'appareils pour la détection de fuites. Les composants à sécurité intrinsèque ne doivent pas être isolés avant d'intervenir sur ces derniers.

trennen. Sollte es unbedingt erforderlich sein, die elektrische Stromversorgung für die Geräte während der Wartung vorzusehen, ist ein konstant aktiver Undichtigkeitsdetektor am kritischsten Punkt zu positionieren, um eine potentiell gefährliche Situation zu signalisieren.

10.2 Es ist notwendig, die nachstehenden Punkte mit besonderer Aufmerksamkeit zu beachten um sicherzustellen, dass bei Eingriffen an den elektrischen Komponenten der Sitz nicht so verändert wird, dass der Schutzgrad beeinflusst wird. Dies schließt Schäden an Kabeln, eine zu hohe Anzahl von Anschlüssen, nicht in Übereinstimmung mit den Originalspezifikationen hergestellte Klemmen, Schäden an den Dichtungen, fehlerhafte Installation der Verschlüsse usw. ein.

Stellen Sie sicher, dass die Geräte fest montiert sind.

Stellen Sie sicher, dass Dichtungen oder Dichtmaterialien nicht so beschädigt sind, dass sie nicht mehr benutzt werden können, um das Eintreten entflammbarer Atmosphären zu unterbinden. Die Ersatzteile müssen in Übereinstimmung mit den Spezifikationen des Herstellers stehen.

**HINWEIS:** Die Verwendung von Dichtmitteln auf Silikonbasis hemmt die Wirksamkeit einiger Arten von Geräten für die Erfassung von Undichtigkeiten. Die eigensicheren Komponenten dürfen vor dem Eingriff an denselben nicht isoliert werden.



**I**

L'apparecchio deve essere installato, azionato e conservato in ambiente con superficie superiore a X m<sup>2</sup> (vedere la seguente tabella). L'apparecchio non deve essere installato in uno spazio non ventilato qualora la superficie sia inferiore a X m<sup>2</sup> (vedere la seguente tabella).

**GB**

*The appliance should be installed, operated and stored in an area with a surface larger than X m<sup>2</sup> (see table below). The appliance should not be installed in an unventilated space if the surface is less than X m<sup>2</sup> (see table below).*

**F**

L'appareil doit être installé, utilisé et gardé dans un local d'une surface supérieure à X m<sup>2</sup> (voir le tableau suivant). L'appareil ne doit pas être installé dans un espace non ventilé si la surface est inférieure à X m<sup>2</sup> (voir le tableau suivant).

**D**

Das Gerät muss in einem Raum mit einer Fläche von mehr als X m<sup>2</sup> installiert, betrieben und gelagert werden (siehe folgende Tabelle). Das Gerät darf nicht in einem ungelüfteten Raum installiert werden, wenn die Oberfläche weniger als X m<sup>2</sup> beträgt (siehe folgende Tabelle).

Modello Model Modèle Modell	Quantità di gas refrigerante (kg) Amount of refrigerant gas (kg) Quantité de gaz réfrigérant (kg) Menge an Kühlmittelgas (kg)	Altezza di installazione (m) Installation height (m) Hauteur d'installation (m) Hnstillationshöhe (m)	Area ambiente minima (m <sup>2</sup> ) Minimum area of the room (m <sup>2</sup> ) Surface minimale de la pièce (m <sup>2</sup> ) Mindest-Raumfläche (m <sup>2</sup> )
DUAL 1X2	< 2,0	2,2	4
TRIAL 1X3	< 2,5	2,2	4
QUADRI 1X4	< 3,0	2,2	6
PENTA 1X5	< 3,5	2,2	7

Modello Model Modèle Modell	Quantità di gas refrigerante (kg) Amount of refrigerant gas (kg) Quantité de gaz réfrigérant (kg) Menge an Kühlmittelgas (kg)	Altezza di installazione (m) Installation height (m) Hauteur d'installation (m) Hnstillationshöhe (m)	Area ambiente minima (m <sup>2</sup> ) Minimum area of the room (m <sup>2</sup> ) Surface minimale de la pièce (m <sup>2</sup> ) Mindest-Raumfläche (m <sup>2</sup> )
DUAL 1X2	< 2,0	1,8	4
TRIAL 1X3	< 2,5	1,8	4
QUADRI 1X4	< 3,0	1,8	9
PENTA 1X5	< 3,5	1,8	11

Modello Model Modèle Modell	Quantità di gas refrigerante (kg) Amount of refrigerant gas (kg) Quantité de gaz réfrigérant (kg) Menge an Kühlmittelgas (kg)	Altezza di installazione (m) Installation height (m) Hauteur d'installation (m) Hnstillationshöhe (m)	Area ambiente minima (m <sup>2</sup> ) Minimum area of the room (m <sup>2</sup> ) Surface minimale de la pièce (m <sup>2</sup> ) Mindest-Raumfläche (m <sup>2</sup> )
DUAL 1X2	< 2,0	0,6	35
TRIAL 1X3	< 2,5	0,6	45
QUADRI 1X4	< 3,0	0,6	80
PENTA 1X5	< 3,5	0,6	95

## SEZIONE DI INSTALLAZIONE

## Precauzioni

- Seguire le normative locali, nazionali ed internazionali vigenti.
- Per una corretta installazione leggere con attenzione questo manuale.
- Le seguenti precauzioni sono importanti per la sicurezza: è necessario ricordarle.
- Conservare in un posto sicuro questo manuale per future/ulteriori consultazioni.



## AVVERTIMENTO

Questo simbolo indica pericolo di morte causato da un scorretto utilizzo.



## PRECAUZIONE

Questo simbolo indica il pericolo gravi ferite o di danno ad oggetti in seguito ad un utilizzo scorretto.

L'installatore potrà illustrare all'utente il corretto uso e manutenzione del condizionatore, rimandandolo comunque all'attenta consultazione del manuale utente/installazione del condizionatore.



## AVVERTIMENTO

## Non installare l'unità da soli.

Un'installazione errata può provocare ferite dovute ad incendi, folgorazioni, cadute dell'unità o perdite d'acqua. Contattare il fornitore dal quale avete acquistato l'unità o un installatore speciale.

L'installazione deve essere conforme alle istruzioni indicate.

L'installazione errata può provocare ferite dovute ad incendi, folgorazioni, cadute dell'unità o perdite d'acqua. Installare saldamente l'unità su di un supporto che può sopportarne il peso.

Installare su un supporto debole può provocare il cedimento e quindi ferite dovute alla caduta dell'unità. Realizzare i collegamenti elettrici rispettando le normative nazionali e gli schemi di cablaggio elettrico di questo manuale ed assicurarsi di utilizzare un circuito elettrico individuale.

Se la capacità del circuito di alimentazione è insufficiente, potrebbero manifestarsi incendi o scariche elettriche.

Usare i cavi specifici per i cablaggi elettrici ed eseguire i collegamenti correttamente.

Collegamenti errati possono causare incendi.

Controllare che non ci siano perdite di gas refrigerante dopo l'installazione. Assicurarsi di usare le parti fornite e specificate durante l'installazione. L'uso di pezzi difettosi può provocare ferite dovute ad incendi, folgorazioni ecc.

Fissare saldamente il coperchio che isola la parte elettrica delle unità.

Se le coperture elettriche delle unità non sono fissate saldamente, potrebbero manifestarsi incendi o scariche elettriche causate da polvere, acqua ecc.

## INSTALLATION SECTION

## Precautions

- Adhere to the local, domestic and international regulations in force.
- Read this manual carefully in order to install the appliance properly.
- The following precautions are important for safety: do keep them in mind.
- Keep this manual in a safe place for future reference.

## WARNING

This symbol indicates danger of death if used improperly.

## PRECAUTION

This symbol indicates the danger of serious injury or damage to objects due to improper use.

Although the installer can explain to the user the correct use and maintenance of the air conditioner, it is advisable to carefully read the air conditioner's use and installation manual.

## WARNING

## Do not install this unit by yourself.

Incorrect installation can result in injury due to fire, electric shock, falling of the unit or water leaks. Contact your supplier or a specialized installer.

The installation must comply with the instructions provided.

Incorrect installation can result in injury due to fire, electric shock, falling of the unit or water leaks.

Install the unit firmly on a support, capable of bearing its weight.

Installing the unit on a weak support can cause it to fail and, therefore, can cause injuries if the unit falls.

Make the electrical connections in accordance with domestic regulations and with the wiring diagrams provided in this manual. Be sure to use an individual electric circuit.

Fire or electric shock may be triggered if supply circuit capacity is insufficient.

Use specific cables for electrical wiring and make the connections correctly.

Incorrect connections can cause a fire to break out.

Ensure there are no refrigerant gas leaks after completing the installation.

During installation, be sure to use the parts that have been provided and specified.

The use of defective parts can cause injuries due to fires, electric shock, etc.

Firmly secure the cover that isolates the units' electrical part.

If the units' electrical coverings are not firmly secured, a fire may break out or electric shock may occur due to dust, water, etc.

## SECTION D'INSTALLATION

## Précautions

- Suivre la réglementation locale, nationale et internationale en vigueur.
- Pour une installation correcte, lire attentivement le présent manuel.
- Les précautions suivantes sont importantes pour la sécurité : il est nécessaire de les prendre en compte.
- Garder le présent manuel dans un lieu sûr en vue de consultations futures.

## AVERTISSEMENT

Ce symbole indique un danger de mort lié à une utilisation incorrecte.

## PRECAUTION

Ce symbole indique un danger de blessures graves ou de dommages matériels lié à une utilisation incorrecte.

L'installateur pourra expliquer à l'utilisateur l'utilisation et la maintenance correctes du climatiseur, en l'invitant de toute façon à lire attentivement le manuel d'utilisation/installation du climatiseur.

## AVERTISSEMENT

## Ne pas installer l'unité seul.

Une installation erronée peut provoquer des blessures dues à un incendie, une électrocution, une chute de l'unité ou des fuites d'eau. Contacter le fournisseur auprès duquel vous avez acheté l'unité ou un installateur spécialisé.

L'installation doit être conforme aux instructions fournies.

Une installation erronée peut provoquer des blessures dues à un incendie, une électrocution, une chute de l'unité ou des fuites d'eau.

Installer solidement l'unité sur un support à même d'en supporter le poids.

Installer l'unité sur un support trop peu solide peut en causer la rupture et donc des blessures dues à la chute de l'unité.

Réaliser les branchements électriques en respectant la réglementation nationale et les schémas de câblage électrique du présent manuel et veiller à utiliser un circuit électrique individuel.

Si la capacité du circuit d'alimentation est insuffisante, cela pourrait causer un incendie ou une électrocution.

Utiliser les câbles spécifiques pour les câblages électriques et effectuer les branchements correctement.

Des branchements erronés peuvent causer des incendies.

S'assurer de l'absence de fuites de gaz réfrigérant après l'installation.

Veiller à utiliser les pièces fournies et spécifiées pendant l'installation.

L'utilisation de pièces défectueuses peut provoquer des blessures dues à incendies, électrocutions etc.

Fixer solidement le couvercle qui isole la partie électrique des unités.

Si les couvertures électriques des unités ne sont pas solidement fixées, cela pourrait causer des incendies ou électrocutions dues à la poussière, l'eau etc.

## INSTALLATIONSABSCHNITT

## Vorsichtsmaßnahmen

- Befolgen Sie die geltenden örtlichen, nationalen und internationale Vorschriften.
- Für eine korrekte Installation lesen Sie diese Anleitung sorgfältig durch.
- Die folgenden Vorsichtsmaßnahmen sind wichtig für die Sicherheit: Sie müssen sich an sie erinnern.
- Bewahren Sie dieses Handbuch für zukünftige / weitere Konsultationen an einem sicheren Ort auf.

## WARNUNG

Dieses Symbol weist auf Todesgefahr bei unsachgemäßem Gebrauch hin.

## VORSICHT

Dieses Symbol weist auf die Gefahr schwerer Verletzungen oder Sachschäden infolge von unsachgemäßem Gebrauch hin.

Der Installateur kann dem Benutzer die korrekte Benutzung und Wartung des Klimagerätes erklären, indem er auf die sorgfältige Konsultation des Gebrauchshandbuchs / Installationshandbuchs verweist.

## WARNUNG

## Installieren Sie das Gerät nicht ohne Hilfe.

Eine unsachgemäße Installation kann zu Verletzungen aufgrund von Brand, Stromschlag, Herunterfallen des Geräts oder Wasserlecks führen. Wenden Sie sich an den Lieferanten, bei dem Sie das Gerät gekauft haben, oder an einen fachlich versierten Installateur.

Die Installation muss den angegebenen Anweisungen entsprechen.

Eine unsachgemäße Installation kann zu Verletzungen aufgrund von Brand, Stromschlag, Herunterfallen des Geräts oder Wasserlecks führen.

Befestigen Sie das Gerät sicher auf einem Träger, der sein Gewicht halten kann.

Eine Installation auf einem zu schwachen Träger kann zum Sturz des Geräts, und somit zu Verletzungen durch das Herunterfallen führen.

Stellen Sie die elektrischen Anschlüsse gemäß den nationalen Vorschriften und Schaltplänen in diesem Handbuch her und stellen Sie sicher, dass ein einzelner Stromkreis verwendet wird.

Wenn die Kapazität des Versorgungskreises nicht ausreicht, kann es zu Brand oder elektrischen Schlägen kommen.

Verwenden Sie spezielle Kabel für die elektrische Verkabelung und stellen Sie die Anschlüsse korrekt her.

Falsche Verbindungen können Brände verursachen.

Stellen Sie sicher, dass nach der Installation kein Kühlmittel austritt.

Achten Sie darauf, die bei der Installation bereitgestellten und angegebenen Teile zu verwenden.

Die Verwendung von defekten Teilen kann zu Verletzungen durch Brand, Stromschläge usw. führen.

Befestigen Sie die Abdeckung, die den elektrischen Teil der Einheiten isoliert, sicher.

Wenn die elektrischen Abdeckungen der Einheiten nicht fest angebracht sind, kann es durch Staub, Wasser usw. zu Brand oder Stromschlag kommen.

**ATTENZIONE**

**Non installare l'unità in luoghi dove possano propagarsi gas infiammabili.**

L'unità potrebbe incendiare il gas propagatosi e provocare un'esplosione.

Le unità interne dovrebbero essere installate:

In un luogo dove c'è sufficiente spazio per l'installazione e la manutenzione.

- In un luogo in cui il flusso d'aria possa raggiungere tutti gli angoli.
- In un luogo dove le tubazioni e lo scarico condensa possano essere raggiunti facilmente.
- In un luogo dove non vi siano perdite di gas infiammabili o gas nocivi/corrosivi.
- In un luogo dove non vi sia l'effetto di elevate tensioni e alte frequenze.
- In un luogo in cui non vi siano rumore o l'effetto di vibrazioni

**CAUTELE**

**Il posizionamento nei seguenti luoghi può causare malfunzionamenti (se non si può evitare, contattare il fornitore locale).**

- Luoghi con presenza di olio minerale.
- Luoghi in cui l'aria possa essere ricca di salsedine, come nelle vicinanze di spiagge.
- Luoghi con presenza di zolfo.
- Luoghi in cui ci sono forti variazioni della tensione.
- Luoghi in cui vi può essere gas naturale-etano, come le cucine.
- Luoghi in cui ci siano fenomeni elettromagnetici legati ad alte frequenze.
- Luoghi in cui vi siano gas o sostanze infiammabili.
- Luoghi in cui vi sono acidi o gas alcalini.
- Altri luoghi per applicazioni speciali.

**INFORMAZIONI PER L'INSTALLAZIONE**

- Per una corretta installazione è consigliato leggere questo manuale prima di procedere con l'installazione.
- Il condizionatore deve essere installato da personale qualificato.
- Quando si installa l'unità interna o le sue tubazioni, seguire le istruzioni di questo manuale.
- Se il condizionatore è in contatto con parti metalliche dell'edificio, si deve provvedere ad isolare l'unità secondo le norme vigenti.
- Attaccare l'alimentazione dopo aver eseguito l'installazione per un controllo completo del condizionatore.
- Questo manuale può subire modifiche senza preavviso per scopo di miglioramenti.

**NOTE PER L'INSTALLAZIONE**

- Selezionare il luogo di installazione.
- Installare prima l'unità interna.
- Installare l'unità esterna.
- Installare le tubazioni di connessione.
- Collegare il tubo di drenaggio.
- Fare il cablaggio elettrico.
- Prova di funzionamento.

**ATTENTION**

**Do not install the unit in places where flammable gases may propagate.**

The unit could ignite the propagated gas and trigger an explosion.

The indoor units should be installed as follows:

In a place where there is sufficient room for installation and maintenance.

- In a place where the air flow can reach every corner.
- In a place where there are no leaks of inflammable gases or harmful/corrosive gases.
- In a place where there is no effect of high voltages and high frequencies.
- In a place where there is no noise or the effect of vibrations.

**PRECAUTIONS**

**Positioning the units in the following places can cause malfunctions (if this cannot be avoided, contact your local supplier).**

- Places where mineral oil is present.
- Places where air can be laden with saltiness, such as in the vicinity of beaches.
- Places where sulfur is present.
- Places where there are strong voltage changes.
- Places where natural-ethane gas may be present, such as kitchens.
- Places where electromagnetic phenomena linked to high frequencies are present.
- Places where flammable gasses or substances are present.
- Places where alkaline acids or gases are present.
- Other places for special applications.

**INSTALLATION INFORMATION**

- In order to properly install this appliance read this manual carefully before installing it.
- The air conditioner must be installed by qualified personnel.
- When installing the indoor unit or its pipes, follow the instructions provided in this manual.
- If the air conditioner is in contact with the building's metal parts, be sure to insulate the unit in accordance with the regulations in force.
- Connect the air conditioner to the power supply after installing it, to carry out a comprehensive inspection.
- This manual may be changed without notice for the purpose of improvements.

**INSTALLATION NOTES**

- Choose the place of installation.
- Install the indoor unit first.
- Install the outdoor unit.
- Install the connection pipes.
- Connect the drain hose.
- Make the electrical wiring.
- Operation test.

**ATTENTION**

**Ne pas installer l'unité dans des lieux où des gaz inflammables peuvent se propager.**

L'unité pourrait incendier le gaz qui s'est propagé et provoquer une explosion.

Les unités internes doivent être installées :

- Dans un lieu où il y a suffisamment d'espace pour l'installation et la maintenance.
- Dans un lieu où le flux d'air peut atteindre tous les angles.
- Dans un lieu où les tubes et l'évacuation de la condensation peuvent être atteints facilement.
- Dans un lieu ne présentant pas de fuites de gaz inflammables ou de gaz nocifs/corrosifs.
- Dans un lieu non exposé à de hautes tensions et à des fréquences élevées.
- Dans un lieu non exposé au bruit et aux vibrations.

**PRECAUTIONS**

**L'installation dans les lieux suivants peut entraîner des dysfonctionnements (si l'on ne peut pas l'éviter, contacter le fournisseur local).**

- Lieux où est présente de l'huile minérale.
- Lieux où l'air pourrait être riche en sel, comme à proximité de plages.
- Lieux où est présent du soufre.
- Lieux présentant de fortes variations de la tension.
- Lieux où il pourrait y avoir du gaz naturel-éthane, comme les cuisines.
- Lieux présentant des phénomènes électromagnétiques liés aux fréquences élevées.
- Lieux où sont présents des gaz ou des substances inflammables.
- Lieux où sont présents des acides ou des gaz alcalins.
- Autres lieux pour applications spéciales.

**INFORMATIONS POUR L'INSTALLATION**

- Pour une installation correcte, il est conseillé de lire le présent manuel avant de procéder à l'installation.
- Le climatiseur doit être installé par du personnel qualifié.
- Quand l'on installe l'unité interne ou ses tubes, suivre les instructions du présent manuel.
- Si le climatiseur est au contact de pièces métalliques du bâtiment, l'on doit isoler l'unité selon la réglementation en vigueur.
- Brancher l'alimentation après avoir effectué l'installation pour un contrôle complet du climatiseur.
- Le présent manuel peut subir des modifications sans préavis à des fins d'amélioration.

**NOTES POUR L'INSTALLATION**

- Sélectionner le lieu d'installation.
- Installer d'abord l'unité interne.
- Installer l'unité externe.
- Installer les tubes de connexion.
- Brancher le tube de drainage.
- Faire le câblage électrique.
- Essai de fonctionnement.

**ACHTUNG**

**Installieren Sie das Gerät nicht an Orten, an denen sich brennbare Gase ausbreiten können.**

Das Gerät könnte das ausgebreitete Gas entzünden und eine Explosion verursachen.

Die Inneneinheiten sollten installiert werden:

- An einem Ort, an dem genügend Platz für Installation und Wartung vorhanden ist.
- An einem Ort, wo der Luftstrom alle Ecken erreichen kann.
- An einem Ort, wo die Rohre und der Kondensatabfluß leicht erreicht werden können.
- An einem Ort, an dem kein brennbares Gas oder schädliche / korrosive Gase austreten können.
- An einem Ort, an dem keine hohen Spannungen und Frequenzen wirken.
- An einem Ort, an dem es keine laute Geräusche und Vibrationswirkungen gibt.

**VORSICHTSMASSNAHMEN**

**Die Platzierung an den folgenden Orten kann zu Fehlfunktionen führen (wenn Sie dies nicht vermeiden können, wenden Sie sich an Ihren lokalen Lieferanten).**

- Orte mit Mineralölvorkommen.
- Orte, an denen die Luft salzreich sein kann, z.B. in der Nähe von Stränden.
- Orte mit Schwefelpräsenz.
- Orte, an denen starke Spannungsschwankungen auftreten.
- Orte, an denen man natürliches Ethan vorfinden kann, wie z.B. in Küchen.
- Orte, an denen elektromagnetische Phänomene aufgrund hoher Frequenzen auftreten.
- Orte, an denen sich Gas oder brennbare Stoffe befinden.
- Orte, an denen es Säuren oder alkalische Gase gibt.
- Andere Orte die spezielle Anwendungen benötigen.




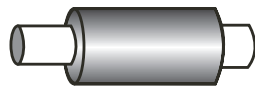



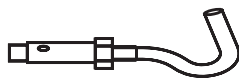


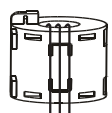
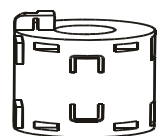
**INFORMATIONEN FÜR DIE INSTALLATION**

- Für eine korrekte Installation wird empfohlen, dieses Handbuch zu lesen, bevor Sie mit der Installation fortfahren.
- Die Klimaanlage muss von qualifiziertem Personal installiert werden.
- Befolgen Sie bei Installation der internen Einheit oder ihrer Rohrleitungen die Anleitungen in diesem Handbuch.
- Wenn die Klimaanlage mit Metallteilen des Gebäudes in Kontakt kommt, muss das Gerät gemäß den geltenden Vorschriften isoliert werden.
- Schließen Sie für eine umfassende Kontrolle der Klimaanlage die Versorgung an, nachdem sie die Installation vorgenommen haben.
- Dieses Handbuch kann zu seiner Verbesserung unangekündigte Änderungen erfahren.

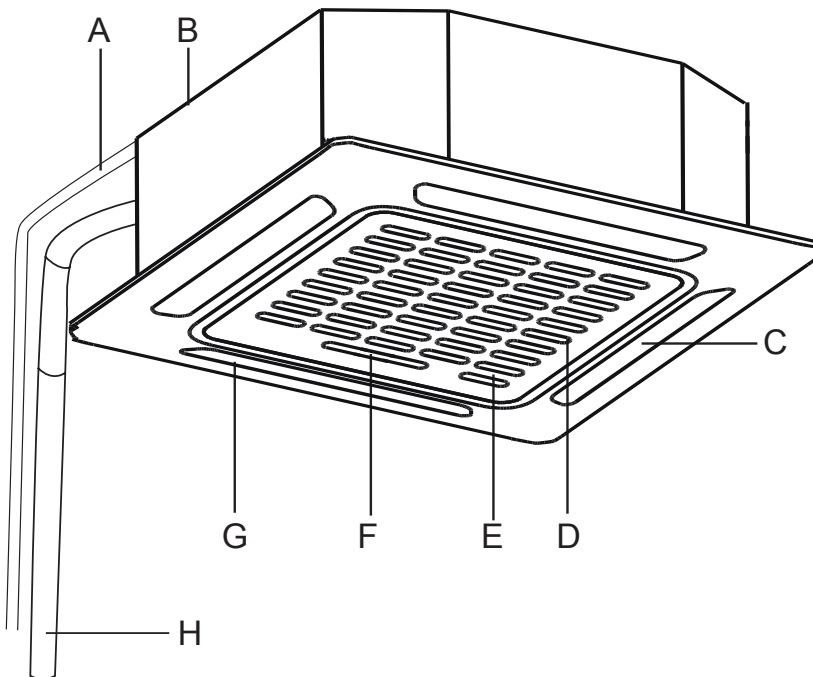
**INSTALLATIONSHINWEISE**

- Wählen Sie den Ort für die Installation.
- Installieren Sie zuerst die Inneneinheit.
- Installieren Sie dann die Außeneinheit.
- Installieren Sie die Verbindungsrohre.
- Schließen Sie das Abflussrohr an.
- Führen Sie die elektrische Verkabelung aus.
- Machen Sie einen Funktionstest.



<b>I</b>	<b>GB</b>	<b>F</b>	<b>D</b>
<b>ACCESSORI</b>	<b>ACCESSORIES</b>	<b>ACCESSOIRES</b>	<b>ZUBEHÖR</b>
Controllare che nell'imballo vi siano contenuti gli accessori per l'installazione:	Check that the package contains the installation accessories:	S'assurer que l'emballage contient les accessoires pour l'installation :	Kontrollieren Sie, dass in der Verpackung die Zubehörteile für die Installation enthalten sind:
	<b>NOME NAME NOM NAME</b>	<b>Q.tà Q.ty Q.té Menge</b>	<b>PROFILO PROFILE PROFIL PROFIL</b>
Installazione unità interna Indoor unit installation Installation unité interne Installation der Inneneinheit	Installazione modello di carta Installation paper template Installation modèle de papier Installation des Papiermodells	1	
Raccordi per la refrigerazione Refrigeration Fittings Raccords pour la réfrigération Fittings für die Kühlung	Isolamento per raccordo per tubi del gas Insulation for gas pipe fitting Isolement pour raccord pour tubes du gaz Isolierung für Fitting für Gasrohre	1	
	Isolamento per raccordo per tubi dei liquidi Insulation for liquid pipe fitting Isolement pour raccord pour tubes des liquides Isolierung für Fitting für Flüssigkeitsrohre	1	
Raccordi per i tubi di scarico Drainpipe Fittings Raccords pour les tubes de déchargement Fitting für Auslassrohre	Guaina del tubo di uscita Outlet pipe sheath Collier du tube de sortie Ummantelung für Auslassrohr	1	
	Fascetta del tubo di uscita Outlet pipe clasp Gaine du tube de sortie Schelle für Auslassrohr	1	
	Giunto di drenaggio Drain joint Joint de drainage Entwässerungskupplungsstück	1	
	Anello di tenuta Seal ring Bague d'étanchéité Dichtring	1	
Accessorio di installazione (alcuni modelli) Installation Accessory (some models) Accessoire d'installation (certains modèles) Installationszubehör (einige Modelle)	Gancio al soffitto Ceiling hook Crochet au plafond Deckenhaken	4	
	Bullone di sospensione Suspension bolt Boulon de suspension Aufhängungsbolzen	4	
	Gomma antiurto Anti-shock rubber Caoutchouc antichoc Stoßschutzgummi	1	
Anello magnetico EMC (alcuni modelli) EMC Magnetic Ring (some models) Bague magnétique EMC (certains modèles) Magnetring EMC (einige Modelle)	Anello magnetico (avvolgere i fili elettrici S1 & S2 ( P & Q & E ) attorno all'anello magnetico due volte) Magnetic ring (wrap the electric wires S1 & S2 ( P & Q & E ) around the magnetic ring twice) Bague magnétique (enrouler les électriques S1 et S2 ( P & Q & E ) autour de la bague magnétique deux fois) Magnetring (die elektrischen Leiter S1 & S2 ( P & Q & E ) zweimal um den Magnetring wickeln)	1	 S1 & S2 ( P & Q & E )
	Anello magnetico (attaccarlo sul cavo di collegamento tra l'unità interna e l'unità esterna dopo l'installazione) Magnetic ring (Hitch it on the connective cable between indoor unit and outdoor unit after installation) Bague magnétique (l'attacher au câble de raccordement entre l'unité interne et l'unité externe après l'installation) Magnetring (befestigen Sie diesen nach der Installation am Verbindungskabel zwischen der Inneneinheit und der Außeneinheit)	1	
	Manuale utente Owner's manual Manuel utilisateur Benutzerhandbuch	1	
	Manuale d'installazione Installation manual Manuel d'installation Installationshandbuch	1	





- A - Tubo di scarico
- B - Pompa di scarico  
(all'interno dell'unità interna)
- C - Uscita aria
- D - Ingresso aria
- E - Griglia frontale
- F - Pannello di visualizzazione
- G - Aletta
- H - Tubo refrigerante

#### Misure di Sicurezza

#### AVVERTIMENTO

- Installare l'unità interna in modo sicuro su una struttura in grado di sostenere il suo peso. Se la struttura fosse troppo debole, l'unità potrebbe cadere causando lesioni personali, danni all'unità e alle cose o persino la morte.
- Installare l'unità interna ad un'altezza superiore ai 2,5 m sopra il pavimento.
- NON installare l'unità interna in un bagno o in una lavanderia poiché un'umidità eccessiva può cortocircuitare e corrodere il cablaggio.

#### ATTENZIONE

- Installare le unità interne ed esterne, i cavi ed i fili ad almeno 1 m da televisori o apparecchi radiofonici per evitare la statica o distorsione dell'immagine. A seconda degli apparecchi, una distanza di 1 m potrebbe non essere sufficiente.
- Se l'unità interna è installata su una parte metallica dell'edificio, deve essere collegata a terra.

- A - Drain pipe
- B - Drain pump (within indoor unit)
- C - Air outlet
- D - Air inlet
- E - Front grille
- F - Display panel
- G - Louver
- H - Refrigerant pipe

#### Safety Precautions

#### WARNING

- Securely install the indoor unit on a structure that can sustain its weight. If the structure is too weak, the unit may fall causing personal injury, unit and property damage, or even death.
- Install the indoor unit at a height of more than 2.5m above the floor.
- DO NOT install the indoor unit in a bathroom or laundry room as excessive moisture can short the unit and corrode the wiring.

#### CAUTION

- Install the indoor and outdoor units, cables and wires at least 1m from televisions or radios to prevent static or image distortion. Depending on the appliances, a 1m distance may not be sufficient.
- If the indoor unit is installed on a metal part of the building, it must be grounded.

- A - Tube de déchargement
- B - Pompe de déchargement (dans l'unité interne)
- C - Sortie air
- D - Entrée air
- E - Grille avant
- F - Panneau d'affichage
- G - Ailette
- H - Tube réfrigérant

#### Mesures de sécurité

#### AVERTISSEMENT

- Installer l'unité interne de façon sûre sur une structure en mesure de supporter son poids. Si la structure était trop faible, l'unité pourrait tomber et provoquer des blessures, des dommages à l'unité et aux choses, même le décès.
- Installer l'unité interne à une hauteur supérieure à 2,5 m au-dessus du sol.
- NE PAS installer l'unité interne dans une salle de bain ou une buanderie, car une humidité excessive peut court-circuiter et corroder le câblage.

#### ATTENTION

- Installer les unités interne et externe, les câbles et les fils à au moins 1 m des télévisions ou des équipements radiophoniques afin d'éviter la statique ou la distorsion de l'image. Selon les équipements, une distance de 1 m pourrait ne pas être suffisante.
- Si l'unité interne est installée sur une partie métallique du bâtiment, elle doit être reliée au sol.

- A - Auslassrohr
- B - Auslasspumpe (in der Inneneinheit)
- C - Luftauslass
- D - Lufteinlass
- E - Vorderer Rost
- F - Anzeigetafel
- G - Rippe
- H - Kühlmittelschlauch

#### Sicherheitsmaßnahmen

#### HINWEIS

- Installieren Sie die Inneneinheit auf sichere Weise auf einer Tragkonstruktion mit Eignung zur Aufnahme ihres Gewichts. Sollte die Tragkonstruktion zu schwach sein, könnte die Einheit Verletzungen von Personen, Schäden an der Einheit und an anderen Gegenständen oder sogar den Tod verursachen.
- Installieren Sie die Inneneinheit auf einer Höhe von mehr als 2,5 m über dem Fußboden.
- Installieren Sie die Inneneinheit NICHT in einem Badezimmer oder in einer Waschküche, da eine zu hohe Feuchtigkeit zu Kurzschlüssen und zur Korrosion der Verkabelung führen kann.

#### ACHTUNG

- Installieren Sie die Innen- und die Außeneinheit, die Kabel und die Leiter in einem Abstand von mindestens 1 m von Fernsehern oder Radios, um Statik oder Verzerrung des Bildes zu vermeiden. Je nach dem Gerät könnte ein Abstand von 1 m unzureichend sein.
- Sollte die Inneneinheit auf einem metallischen Teil des Gebäudes installiert sein, ist diese zu erden.



## ISTRUZIONI PER L'INSTALLAZIONE DELL'UNITÀ INTERNA

NOTA: l'installazione del pannello deve essere eseguita dopo aver eseguito i collegamenti dei tubi ed aver effettuato i cablaggi.

Fase 1: Selezionare il luogo d'installazione. L'unità interna deve essere installata in una posizione che soddisfi i seguenti requisiti:

- Che l'unità sia ad almeno 1 m dal muro più vicino.
- Che ci sia abbastanza spazio per l'installazione e gli interventi di manutenzione.
- Che ci sia abbastanza spazio per il tubo di collegamento ed il tubo di scarico.
- Che il soffitto sia orizzontale e che la sua struttura sia in grado di sostenere il peso dell'unità interna.
- Che l'ingresso e l'uscita dell'aria non siano impediti.
- Che il flusso d'aria possa riempire l'intera stanza.
- Che non ci sia radiazione diretta dai riscaldatori.



### ATTENZIONE

NON installare l'unità nei seguenti luoghi:

In aree con trivellazione petrolifera o fratturazione idraulica

- In aree con trivellazione petrolifera o fracking
- In aree costiere con alto contenuto salino nell'aria
- In aree con gas caustici nell'aria, ad esempio vicino a sorgenti di acqua calda
- In aree con fluttuazioni di potenza, come le fabbriche
- In spazi chiusi, come gli armadietti
- In cucine che utilizzano gas naturale
- In aree con forti onde elettromagnetiche
- In aree in cui sono presenti materiali infiammabili o gas
- In stanze con alto tasso di umidità, come i bagni o le lavanderie

DISTANZE RACCOMANDATE TRA L'UNITÀ INTERNA ED IL SOFFITTO

La distanza tra l'unità interna montata ed il soffitto interno dovrebbe essere conforme alle seguenti specifiche (vedi Fig. 1).

## INDOOR UNIT INSTALLATION INSTRUCTIONS

NOTE: Panel installation should be done after piping and wiring.

Step 1: Select installation location. The indoor unit should be installed in a location that meets the following requirements:

- The unit is at least 1m from the nearest wall.
- There is enough room for installation and maintenance.
- There is enough room for the connecting pipe and drainpipe.
- The ceiling is horizontal and its structure can sustain the weight of the indoor unit.
- The air inlet and outlet are not impeded.
- The airflow can fill the entire room.
- There is no direct radiation from heaters.

### CAUTION

DO NOT install the unit in the following locations:

- In areas with oil drilling or fracking
- In coastal areas with high salt content in the air
- In areas with caustic gases in the air, such as near hot springs
- In areas with power fluctuations, such as factories
- In enclosed spaces, such as cabinets
- In kitchens that use natural gas
- In areas with strong electromagnetic waves
- In areas that store flammable materials or gas
- In rooms with high humidity, such as bathrooms or laundry rooms

RECOMMENDED DISTANCES BETWEEN THE INDOOR UNIT AND THE CEILING

The distance between the mounted indoor unit and the internal ceiling should meet the following specifications. (See Fig. 1)

## INSTRUCTIONS POUR L'INSTALLATION DE L'UNITÉ INTERNE

REMARQUE : l'installation du panneau doit être effectuée après avoir réalisé les raccordements des tubes et les câblages.

Phase 1 : Sélectionner le lieu d'installation. L'unité interne doit être installée dans une position remplissant les conditions ci-après :

- L'unité doit être à au moins 1 m du mur le plus proche.
- L'espace doit suffire pour l'installation et les interventions d'entretien.
- L'espace doit suffire pour le tube de raccordement et le tube de déchargement.
- Le plafond doit être horizontal et sa structure doit être en mesure de supporter le poids de l'unité interne.
- L'entrée et la sortie de l'air doivent être libres.
- Le flux d'air doit pouvoir remplir toute la pièce.
- Il ne faut aucune radiation directe par les réchauffeurs.

### ATTENTION

NE PAS installer l'unité dans les endroits suivants :

- Dans des zones avec un forage pétrolier ou une fracturation hydraulique
- Dans les zones de forage pétrolier ou de fracturation hydraulique
- dans des zones côtières à haut contenu salin dans l'air
- dans des zones avec des gaz caustiques dans l'air, par exemple près de sources d'eau chaude
- dans des zones avec des fluctuations de puissance, telles que les usines
- dans des espaces fermés, tels que les casiers
- dans des cuisines utilisant du gaz naturel
- dans des zones avec de fortes ondes électromagnétiques
- dans des zones où sont présents des matériels inflammables ou du gaz
- dans des chambres à haut contenu d'humidité, telles que les salles de bain ou les buanderies

DISTANCES RECOMMANDÉES ENTRE L'UNITÉ INTERNE ET LE PLAFOND

La distance entre l'unité interne montée et le plafond interne devrait être conforme aux spécifications suivantes (voir Fig. 1).

## ANWEISUNGEN ZUR INSTALLATION DER INNENEINHEIT

HINWEIS: Die Installation der Tafel ist auszuführen, nachdem die Abschlüsse der Röhre und die Verkabelung hergestellt wurden.

Phase 1: Wählen Sie den Installationsort. Die Inneneinheit ist in einer Position zu installieren, die folgende Anforderungen erfüllt:

- Die Einheit befindet sich in mindestens 1 m von der nächsten Wand entfernt.
- Es ist ausreichend Platz für die Installation und für Wartungseingriffe vorgesehen.
- Es ist ausreichend Platz für das Verbindungsrohr und das Auslassrohr vorgesehen.
- Die Decke ist horizontal und die Tragkonstruktion in der Lage, das Gewicht der Außeneinheit aufzunehmen.
- Lufteinlass und -auslass sind nicht behindert.
- Der Luftstrom kann den gesamten Raum füllen.
- Es geht keine direkte Strahlung von den Heizgeräten aus.

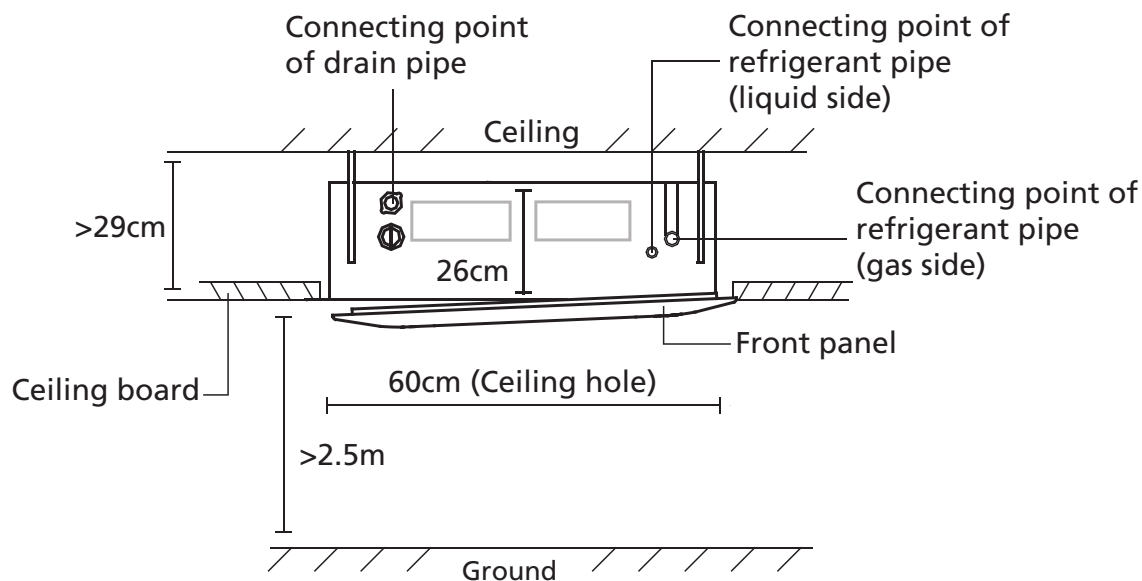
### ACHTUNG

Installieren Sie die Einheit NICHT an folgenden Orten:

- In Bereichen mit Erdölbohrung oder hydraulischem Fracking
- In Bereichen mit Ölbohrungen oder Fracking
- In Küstenbereichen mit hohem Salzgehalt in der Luft
- In Bereichen mit ätzenden Gasen in der Luft, zum Beispiel in der Nähe von Warmwasserquellen
- In Bereichen mit Leistungsschwankungen wie Fabriken
- In geschlossenen Räumen wie Schränken
- In Küchen, in denen Erdgas verwendet wird
- In Bereichen mit starken elektromagnetischen Wellen
- In Bereichen, in denen entflammbare Materialien oder Gase auftreten
- In Räumen mit hohem Feuchtigkeitsgehalt wie Bädern oder Waschküchen

EMPFOHLENE ABSTÄNDE ZWISCHEN INNENEINHEIT UND DECKE

Der Abstand zwischen der montierten Inneneinheit und der Innendecke sollte in Übereinstimmung stehen mit folgenden Spezifikationen (siehe Abb. 1).

**FASE 2: UNITÀ INTERNA SOSPESA**

1 - Utilizzare il modello di carta fornito per tagliare un foro rettangolare nel soffitto, lasciando almeno 1 m su tutti i lati. Il foro deve avere una dimensione di 60x60 cm. Assicurarsi di contrassegnare le aree in cui verranno praticati i fori del gancio al soffitto

**STEP 2: HANG INDOOR UNIT**

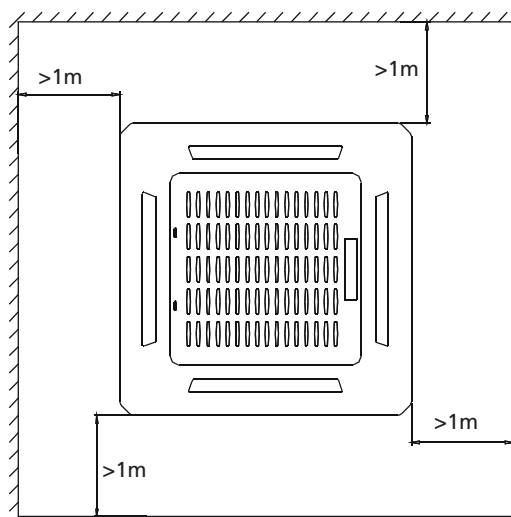
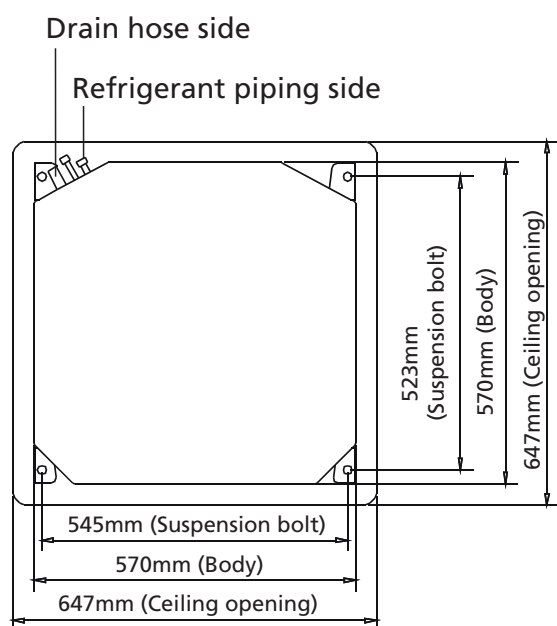
1 - Use the included paper template to cut a rectangular hole in the ceiling, leaving at least 1 m on all sides. The hole will be 60x60 cm big. Be sure to mark the areas where ceiling hook holes will be drilled.

**PHASE 2 : UNITE INTERNE SUSPENDUE**

1 - Utiliser le modèle de papier fourni pour couper un trou rectangulaire dans le plafond, en laissant au moins 1 m sur tous les côtés. Le trou doit avoir une dimension de 60x60 cm. Veiller à marquer les zones où l'on percera les trous du crochet au plafond.

**PHASE 2: AUFGEHÄNGTE INNENEINHEIT**

1 - Verwenden Sie das mitgelieferte Papiermodell, um eine rechteckige Öffnung in die Decke zu schneiden. Lassen Sie dabei mindestens 1 m auf allen Seiten. Die Öffnung muss eine Abmessung von mindestens 60x60 cm aufweisen. Stellen Sie sicher, die Bereiche, in denen die Bohrungen des Deckenhakens ausgeführt werden, zu markieren



**I****ATTENZIONE**

2 - Praticare 4 fori di 5 cm in profondità nelle posizioni del gancio nel soffitto interno. Assicurarsi di tenere il trapano ad un angolo di 90° rispetto al soffitto.

3 - Usando un martello, inserire i ganci del soffitto all'interno dei fori preforati. Fissare il bullone usando le rondelle ed i dadi forniti.

4 - Installare i quattro bulloni di sospensione (vedi Fig. 3).

**GB****CAUTION**

2 - Drill 4 holes 5cm deep at the ceiling hook positions in the internal ceiling. Be sure to hold the drill at a 90° angle to the ceiling.

3 - Using a hammer, insert the ceiling hooks into the pre-drilled holes. Secure the bolt using the included washers and nuts.

4 - Install the four suspension bolts (See Fig. 3).

**F****ATTENTION**

2 - Percer 4 trous de 5 cm de profondeur dans les positions du crochet dans le plafond interne. Veiller à garder la perceuse à un angle de 90° par rapport au plafond.

3 - A l'aide d'un marteau, introduire les crochets du sol dans les trous pré-percés. Fixer le boulon à l'aide des rondelles et des écrous fournis.

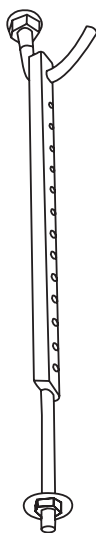
4 - Installer les quatre boulons de suspension (voir Fig. 3).

**D****ACHTUNG**

2 - Führen Sie 4 Bohrungen von 5 cm Tiefe in den Positionen des Hakens in der Innendecke aus. Stellen Sie sicher, den Bohrer in einem Winkel von 90° in Bezug auf die Decke zu halten.

3 - Setzen Sie die Deckenhaken mit Hilfe eines Hammers in die vorgebohrten Löcher. Ziehen Sie den Bolzen mit Hilfe der mitgelieferten Unterlegscheiben und Muttern fest.

4 - Installieren Sie die vier Aufhängbolzen (siehe Abb. 3).

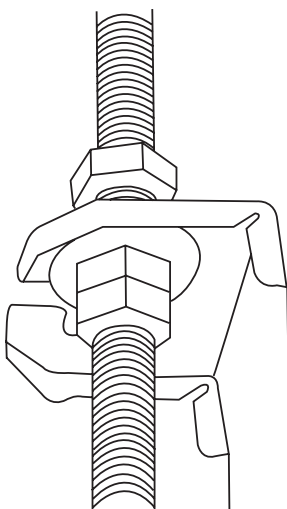
**3**

5 - Montare l'unità interna. Ci vorranno due persone per sollevarla ed assicurarla. Inserire i bulloni di sospensione nei fori di sospensione dell'unità. Fissarli utilizzando le rondelle ed i dadi forniti (vedi Fig. 4).

5 - Mount the indoor unit. You will need two people to lift and secure it. Insert suspension bolts into the unit's hanging holes. Fasten them using the included washers and nuts (See Fig. 4).

5 - Monter l'unité interne. Deux personnes sont nécessaires pour la lever et l'accrocher. Introduire les boulons de suspension dans les trous de suspension de l'unité. Les fixer à l'aide des rondelles et des écrous fournis (voir Fig. 4).

5 - Montieren Sie die Inneneinheit. Zum Anheben und Sichern der Einheit sind zwei Personen erforderlich. Setzen Sie die Aufhängbolzen in die Öffnungen zum Aufhängen der Einheit ein. Befestigen Sie diese mit Hilfe der mitgelieferten Unterlegscheiben und Muttern (siehe Abb. 4).

**4**



**I**

NOTA: la parte inferiore dell'unità deve essere più alta di 24 mm rispetto al pannello del soffitto. In generale, la L (indicata nella Fig. 5) dovrebbe essere la metà della lunghezza del bullone di sospensione o abbastanza lunga da impedire che i dadi si distacchino.

**GB**

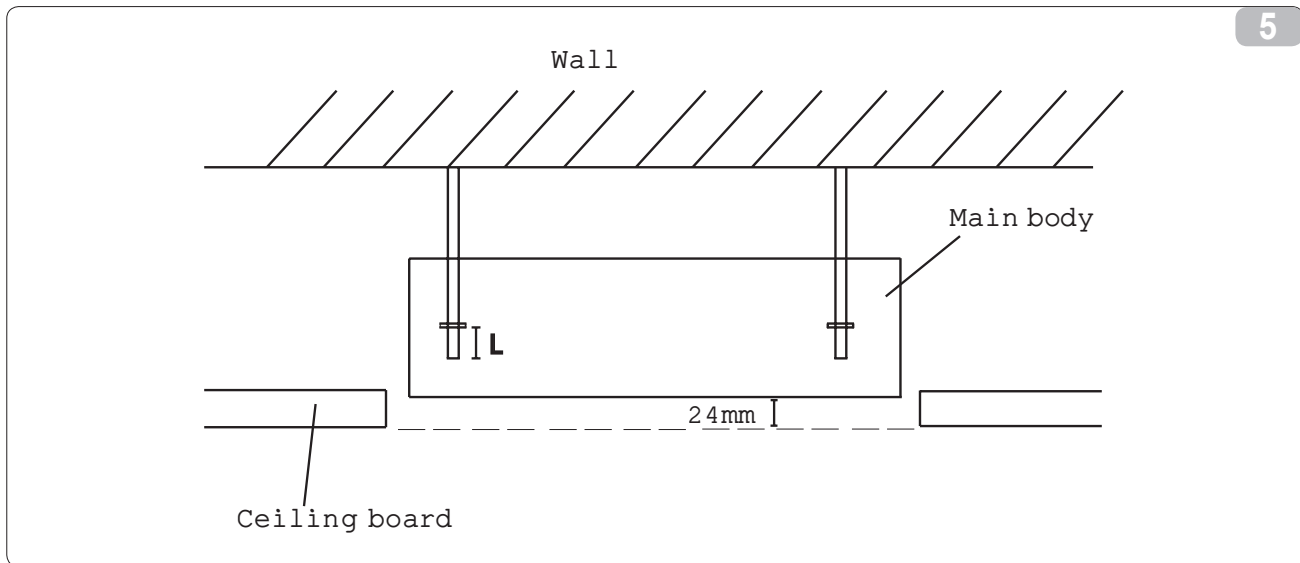
NOTE: The bottom of the unit should be 24mm higher than the ceiling board. Generally, L (indicated in Fig. 5) should be half the length of the suspension bolt or long enough to prevent the nuts from coming off.

**F**

REMARQUE : la partie inférieure de l'unité doit être plus haute de 24 mm par rapport au panneau du plafond. En général, la lettre L (indiquée dans la Fig. 5) devrait être la moitié de la longueur du boulon de suspension ou bien assez longue à empêcher le détachement des écrous.

**D**

HINWEIS: Der untere Teil der Einheit muss 24 mm höher in Bezug auf die Deckentafel sein. Im Allgemeinen sollte sich das (in der Abb. 5) bezeichnete L auf halber Länge des Aufhängbolzens befinden beziehungsweise ausreichend lang sein um zu vermeiden, dass sich die Muttern lösen.

**ATTENZIONE**

Assicurarsi che l'unità sia completamente a livello. Un'installazione errata può causare l'arretramento verso l'interno dell'unità del tubo di scarico oppure perdite d'acqua.

NOTE: assicurarsi che l'unità interna sia a livello. L'unità è dotata di una pompa di scarico integrata e di un interruttore a galleggiante. Se l'unità viene inclinata nel senso opposto alla direzione dei flussi di condensa (il lato del tubo di scarico sollevato), l'interruttore a galleggiante potrebbe non funzionare correttamente e causare perdite d'acqua.

**CAUTION**

Ensure that the unit is completely level. Improper installation can cause the drain pipe to back up into the unit or water leakage.

NOTE: Ensure that the indoor unit is level. The unit is equipped with a built-in drain pump and float switch. If the unit is tilted against the direction of condensate flows (the drainpipe side is raised), the float switch may malfunction and cause water to leak.

**ATTENTION**

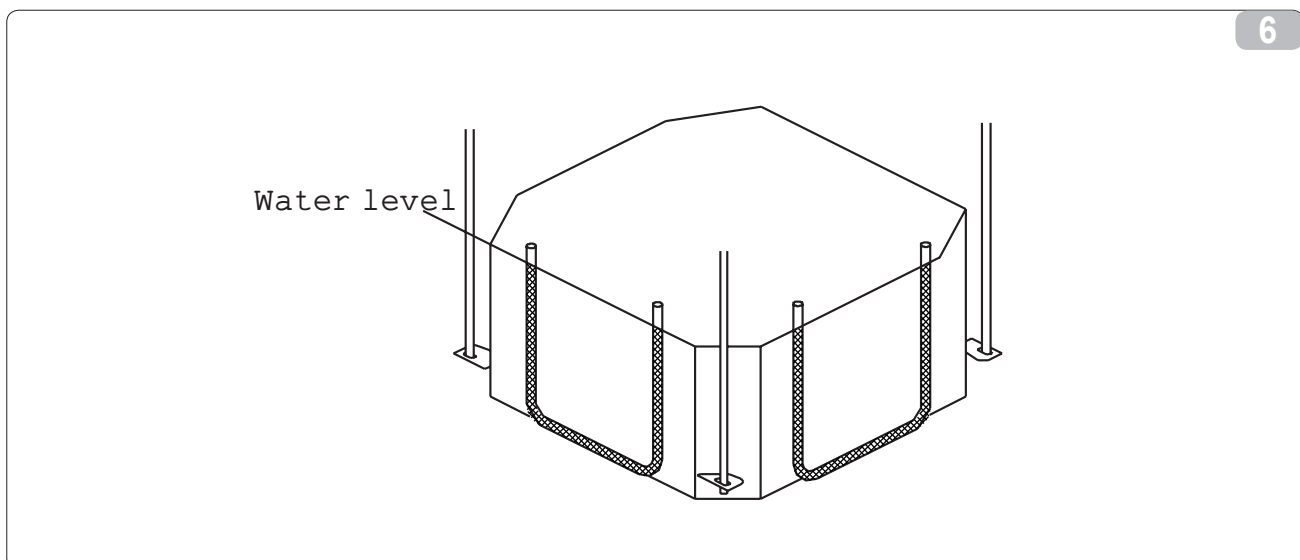
Veiller à ce que l'unité soit complètement à niveau. Une installation erronée peut provoquer le recul du tube de déchargement vers l'intérieur de l'unité ou bien provoquer des fuites d'eau.

REMARQUE : veiller à ce que l'unité interne soit à niveau. L'unité est munie d'une pompe de déchargement intégrée et d'un interrupteur à flottant. Si l'unité est inclinée dans le sens opposé à la direction des flux de condensation (le côté du tube de déchargement levé), l'interrupteur à flottant pourrait ne pas fonctionner correctement et provoquer des fuites d'eau.

**ACHTUNG**

Stellen Sie sicher, dass die Einheit vollständig nivelliert ist. Eine fehlerhafte Installation kann dazu führen, dass das Auslassrohr ins Innere der Einheit zurückfährt oder dass es zu Wasseraustritten kommt.

HINWEISE: Stellen Sie sicher, dass die Inneneinheit nivelliert ist. Die Einheit ist mit einer integrierten Auslasspumpe und einem Schwimmer-Schalter ausgestattet. Wenn die Einheit in der zum Kondensflüssigkeitsstrom umgekehrten Richtung geneigt wird (Seite des Auslassrohrs angehoben), funktioniert der Schwimmer-Schalter möglicherweise nicht korrekt und führt zu Wasseraustritten.



**I****NOTA PER L'INSTALLAZIONE IN CASE NUOVE**

Quando si installa l'unità in una nuova casa, i ganci del soffitto possono essere incorporati in anticipo. Assicurarsi che i ganci non si allentino a causa di un restringimento del calcestruzzo. Dopo aver installato l'unità interna, fissare il modello di carta d'installazione sull'unità con i bulloni (M6X12) per determinare in anticipo la dimensione e la posizione dell'apertura sul soffitto. Seguire le sopracitate istruzioni per il resto dell'installazione.

**GB****NOTE FOR NEW HOME INSTALLATION**

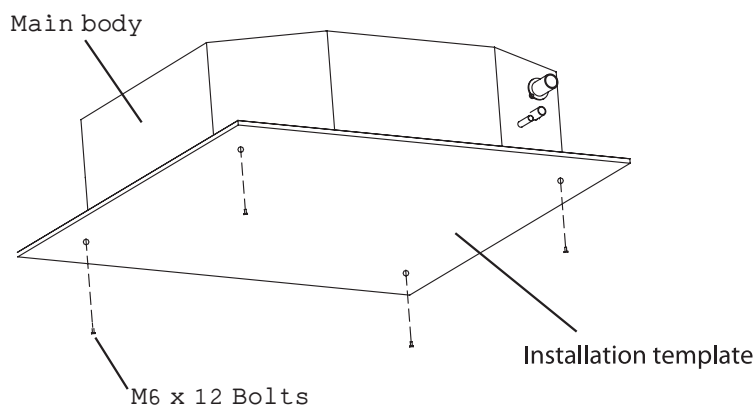
When installing the unit in a new home, the ceiling hooks can be embedded in advance. Make sure that the hooks do not come loose due to concrete shrinkage. After installing the indoor unit, fasten the installation paper template onto the unit with bolts (M6X12) to determine in advance the dimension and position of the opening on the ceiling. Follow the instructions above for the remainder of the installation.

**F****REMARQUE POUR L'INSTALLATION DANS DES MAISONS NOUVELLES**

Lorsque l'on installe l'unité dans une maison nouvelle, les crochets du plafond peuvent être incorporés en avance. Veiller à ce que les crochets ne se desserrent pas à cause d'un rétrécissement du béton. Après avoir installé l'unité interne, fixer le modèle en papier d'installation sur l'unité à l'aide des boulons (M6X12) pour établir en avance la dimension et la position de l'ouverture sur le plafond. Suivre les instructions ci-dessus pour le reste de l'installation.

**D****HINWEIS ZUR INSTALLATION IN NEUEN WOHNÄUMEN**

Wenn die Einheit in einer neuen Wohnung installiert wird, können die Deckenhaken im Voraus eingebaut werden. Stellen Sie sicher, dass sich die Haken nicht aufgrund des Zusammenziehens des Betons lockern. Befestigen Sie nach der Installation der Inneneinheit das Papier-Installationsmodell mit den Schraubbolzen (M6X12) an der Einheit, um im Voraus die Abmessung und die Position der Abmessung an der Decke zu bestimmen. Befolgen Sie die obenstehenden Anweisungen für die restliche Installation.

**7****ATTENZIONE**

Assicurarsi che l'unità sia completamente a livello. Un'installazione errata può causare l'arretramento verso l'interno dell'unità del tubo di scarico oppure perdite d'acqua.

**CAUTION**

Ensure that the unit is completely level. Improper installation can cause the drain pipe to back up into the unit or water leakage.

**ATTENTION**

Veiller à ce que l'unité soit complètement à niveau. Une installation erronée peut provoquer le recul du tube de déchargement vers l'intérieur de l'unité ou bien provoquer des fuites d'eau.

**ACHTUNG**

Stellen Sie sicher, dass die Einheit vollständig nivelliert ist. Eine fehlerhafte Installation kann dazu führen, dass das Auslassrohr ins Innere der Einheit zurückfährt oder dass es zu Wasseraustritten kommt.

## INSTALLAZIONE TUBO DI SCARICO

Il tubo di scarico serve a scaricare l'acqua al di fuori dell'unità. Un'installazione errata può causare danni all'unità e alle cose

### ATTENZIONE

- Isolare tutte le tubazioni per evitare la formazione di condensa, che potrebbe provocare danni causati dall'acqua.
- Se il tubo di scarico è piegato o installato in modo errato, l'acqua potrebbe fuoriuscire e causare un malfunzionamento dell'interruttore del livello dell'acqua.
- In modalità RISCALDAMENTO, l'unità esterna scaricherà acqua. Assicurarsi che il tubo di scarico sia posizionato in una zona adatta per evitare danni causati dall'acqua e slittamenti causati dall'acqua di scarico congelata.
- NON tirare con forza il tubo di scarico poiché ciò potrebbe causarne la disconnessione.

### NOTA SULL'ACQUISTO DELLE TUBAZIONI

Questa installazione necessita di un tubo in polietilene (diametro esterno = 3,7 - 3,9 cm, diametro interno = 3,2 cm), che si può trovare presso il negozio di ferramenta locale o presso il vostro rivenditore.

Installazione interna del tubo di scarico

Installare il tubo di scarico come mostrato nella Figura 8.  
 1 - Coprire il tubo di scarico con isolamento termico per evitare la formazione di condensa e perdite.  
 2 - Collegare la bocca del tubo di scarico al tubo di uscita dell'unità. Applicare una guaina alla bocca del tubo e fissarla saldamente con una fascetta (Fig. 9).

### NOTA SULL'INSTALLAZIONE DEL TUBO DI SCARICO

- Quando si utilizza un tubo di scarico dotato di estensione, stringere la connessione interna con un tubo di protezione supplementare per evitare che si allenti.
- Il tubo di scarico dovrebbe inclinarsi verso il basso con una pendenza di almeno 1/100 per impedire all'acqua di ritornare nel condizionatore d'aria.
- Per evitare che il tubo possa cedere, distanziare i cavi di sospensione ogni 1 - 1,5 m.
- Se l'uscita del tubo di scarico è superiore al giunto della pompa del corpo, fornire un tubo di sollevamento per l'uscita di scarico dell'unità interna. Il tubo di sollevamento deve essere installato a un'altezza non superiore a 75 cm dal pannello del soffitto e la distanza tra l'unità e il tubo di sollevamento deve essere inferiore a 30 cm.
- Un'errata installazione potrebbe causare il riflusso dell'acqua verso l'unità e un'inondazione.
- Per evitare le bolle d'aria, mantenere il tubo di scarico in piano o leggermente in rilievo (<75 mm).

## DRAINPIPE INSTALLATION

The drainpipe is used to drain water from the unit. Improper installation may cause unit and property damage.

### CAUTION

- Insulate all piping to prevent condensation, which could lead to water damage.
- If the drainpipe is bent or installed incorrectly, water may leak and cause a malfunction of the water-level switch.
- In HEAT mode, the outdoor unit will discharge water. Ensure that the drain hose is placed in an appropriate area to avoid water damage and slippage due to frozen drain water.
- DO NOT pull the drainpipe forcefully as this could cause it to disconnect.

### NOTE ON PURCHASING PIPES

This installation requires a polyethylene tube (outside diameter = 3.7-3.9cm, inside diameter = 3.2cm), which can be obtained at your local hardware store or from your dealer.

### Indoor Drainpipe Installation

Install the drainpipe as shown in Figure 8.  
 1 - Cover the drainpipe with heat insulation to prevent condensation and leakage.  
 2 - Attach the mouth of the drain hose to the unit's outlet pipe. Sheath the mouth of the hose and clip it firmly with a pipe clasp (Fig. 9).

### NOTE ON DRAINPIPE INSTALLATION

- When using an extended drainpipe, tighten the indoor connection tube to prevent it from pulling loose.
- The drainpipe should slope downward at a gradient of at least 1/100 to prevent water from flowing back into the air conditioner.
- To prevent the pipe from sagging, space hanging wires every 1-1.5m.
- If the outlet of the drainpipe is higher than the body's pump joint, provide a lift pipe for the exhaust outlet of the indoor unit. The lift pipe must be installed no higher than 75cm from the ceiling board and the distance between the unit and the lift pipe must be less than 30cm.
- Incorrect installation could cause water to flow back into the unit and flood.
- To prevent air bubbles, keep the drain hose level or slightly tiled up (<75mm).

## INSTALLATION DU TUBE DE DECHARGEMENT

Le tube de déchargement sert à décharger l'eau hors de l'unité. Une installation erronée peut provoquer des dommages à l'unité et aux choses.

### ATTENTION

- Isoler toutes les conduites afin d'éviter la formation de condensation, qui pourrait provoquer des dommages causés par l'eau.
- Si le tube de déchargement est plié ou installé de façon erronée, l'eau pourrait sortir et causer un mauvais fonctionnement de l'interrupteur du niveau de l'eau.
- En mode CHAUFFAGE, l'unité externe déchargera l'eau. Veiller à ce que le tube de déchargement soit placé dans une zone appropriée pour éviter tout dommage provoqué par l'eau et tout glissement causé par l'eau de déchargement congelée.
- NE PAS tirer avec force le tube de déchargement car cela pourrait en provoquer la déconnexion.

### REMARQUE SUR L'ACHAT DES CONDUITES

Cette installation nécessite un tube en polyéthylène (diamètre externe = 3,7 - 3,9 cm, diamètre interne = 3,2 cm) que vous pouvez acheter chez votre quincaillerie locale ou bien votre revendeur.

Installation interne du tube de déchargement

Installer le tube de déchargement de la façon illustrée dans la Figure 8.  
 1 - Couvrir le tube de déchargement avec de l'isolement thermique pour éviter la formation de condensation et toute fuite.  
 2 - Relier la bouche du tube de déchargement au tube de sortie de l'unité. Appliquer une gaine à la bouche du tube et la fixer à fond à l'aide d'un collier (Fig. 9).

### REMARQUE SUR L'INSTALLATION DU TUBE DE DECHARGEMENT

- Lorsque l'on utilise un tube de déchargement muni d'extension, serrer la connexion interne avec un tube de protection supplémentaire pour éviter tout desserrement.
- Le tube de déchargement devrait s'incliner en bas avec une pente d'au moins 1/100 pour empêcher à l'eau de revenir dans le climatiseur.
- Afin d'éviter que le tube cède, espacer les câbles de suspension tous les 1-1,5 m.
- Si la sortie du tube de déchargement est supérieure au joint de la pompe du corps, fournir un tube de levage pour la sortie de déchargement de l'unité interne. Le tube de levage doit être installé à une hauteur non supérieure à 75 cm du panneau du plafond et la distance entre l'unité et le tube de levage doit être inférieure à 30 cm.
- Une installation erronée pourrait provoquer le reflux de l'eau vers l'unité et une inondation.
- Pour éviter toute bulle d'air, garder le tube de déchargement à plat ou bien faiblement en relief (<75 mm).

## INSTALLATION DES AUSLASSROHRES

Das Auslassrohr dient dazu, das Wasser aus der Einheit abzuleiten. Eine fehlerhafte Installation kann Schäden an der Einheit und an Gegenständen verursachen.

### ACHTUNG

- Isolieren Sie alle Rohrleitungen, um die Bildung von Kondensflüssigkeit, die zu Schäden durch Wasser führen könnte, zu vermeiden.
- Wenn das Auslassrohr gebogen oder fehlerhaft installiert ist, könnte das Wasser austreten und eine Funktionsstörung des Wasserstandsalters verursachen.
- Im Modus HEIZUNG lässt die Außeneinheit Wasser ab. Stellen Sie sicher, dass das Auslassrohr in einem geeigneten Bereich positioniert ist, um Schäden durch Wasser und Rutschen durch gefrorenes Auslasswasser zu vermeiden.
- Ziehen Sie das Auslassrohr NICHT mit Gewalt, da dies zu seiner Trennung führen könnte.

### HINWEIS ZUM KAUF DER ROHRLEITUNGEN

Diese Installation erfordert ein Polyäthylenrohr (Außendurchmesser = 3,7 - 3,9 cm, Innendurchmesser = 3,2 cm), das Sie im örtlichen Eisenwarenladen oder bei Ihrem Händler erhalten.

### Inneninstallation des Auslassrohres

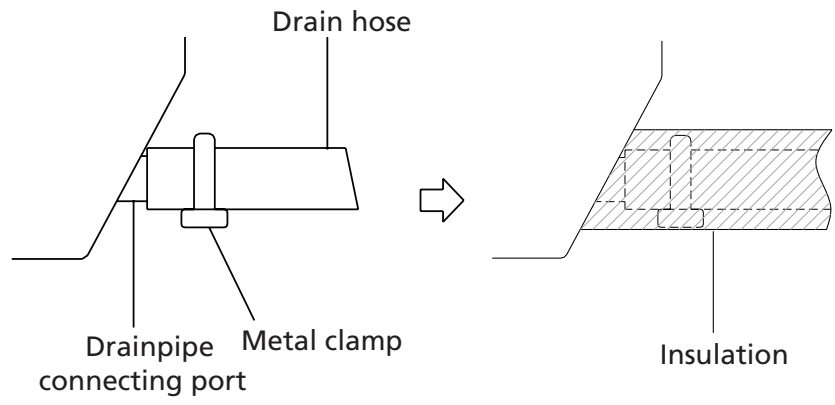
Installieren Sie das Auslassrohr wie in der Abbildung 8 gezeigt.  
 1 - Decken Sie Auslassrohr mit Wärmedämmmaterial ab, um die Bildung von Kondensflüssigkeit und Undichtigkeiten zu vermeiden.  
 2 - Verbinden Sie die Mündung des Auslassrohres mit dem Ausgangsrohr der Einheit. Bringen Sie eine Ummantelung an der Rohrmündung an und befestigen diese unlösbar mit einer Schelle (Abb. 9).

### HINWEIS ZUR INSTALLATION DES AUSLASSROHRES

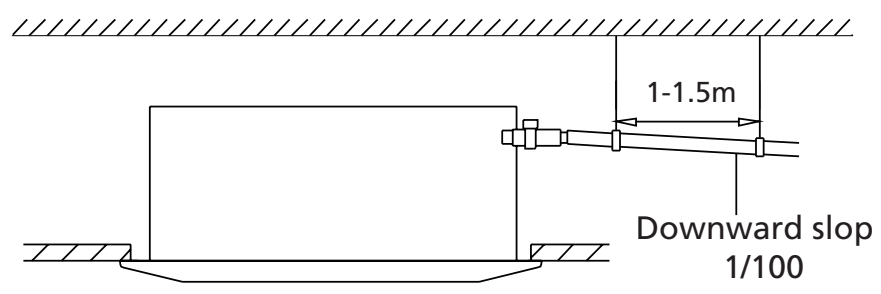
- Bei Verwendung eines Auslassrohres mit Erweiterung ziehen Sie die innere Verbindung mit einem Zusatzschutzrohr fest, um zu vermeiden, dass dieses sich lockert.
- Das Auslassrohr sollte eine Neigung von mindestens 1/100 nach unten aufweisen um den Rücklauf des Wassers in die Luftklimaanlage zu unterbinden.
- Um zu vermeiden, dass das Rohr nachgeben könnte, ordnen Sie die Hängeseile in einem Abstand von jeweils 1 - 1,5 m an.
- Wenn der Ausgang des Auslassrohres höher als die Kupplung der Pumpe des Körpers ist, beschaffen Sie ein Hubrohr für den Auslassausgang der gesamten Einheit. Das Hubrohr muss in einer Höhe von maximal 75 cm von der Deckenplatte installiert werden, und der Abstand zwischen der Einheit und dem Hubrohr muss unter 30 cm liegen.
- Eine fehlerhafte Installation könnte den Rückfluss des Wassers in Richtung der Einheit und eine Überschwemmung verursachen.
- Zur Vermeidung von Luftblasen halten Sie das Auslassrohr plan oder leicht angehoben (<75 mm).



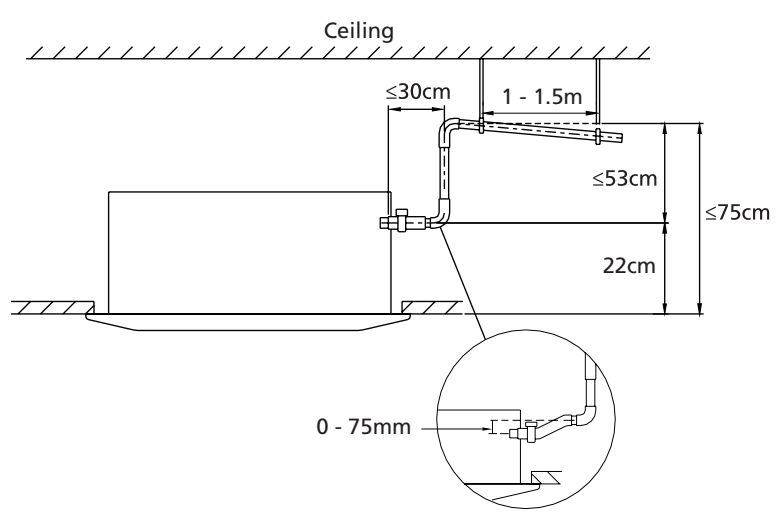
8



9



10





**I**

NOTA: quando si collegano più tubi di scarico, installare i tubi come mostrato in Fig. 11.

**GB**

NOTE: When connecting multiple drainpipes, install the pipes as shown in Fig 11.

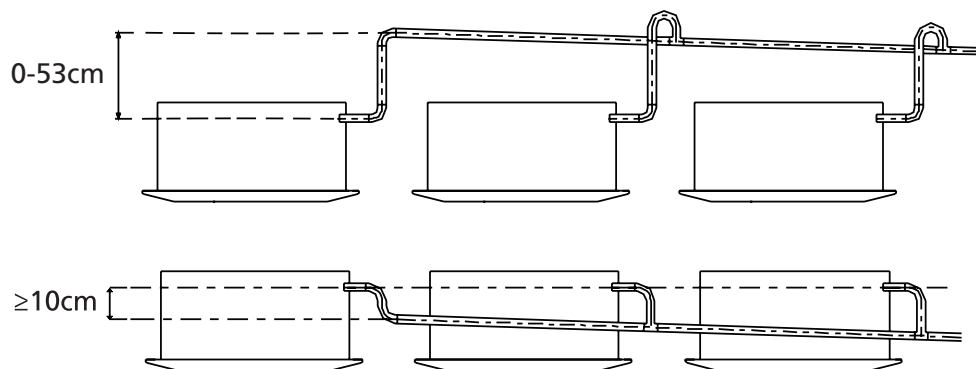
**F**

REMARQUE : lorsque l'on relie plusieurs tubes de déchargement, installer les tubes de la façon illustrée dans la Fig. 11.

**D**

NOTA: Bei Verbindung mehrerer Auslassrohre installieren Sie die Rohre wie gezeigt in Abb. 11.

11



**Per l'installazione dell'unità esterna, fare riferimento al manuale utente allegato all'unità esterna.**

#### PROVA DI FUNZIONAMENTO

- Il test deve essere eseguito solo dopo aver completato l'installazione.
- Si prega di controllare i seguenti punti prima di eseguire il test.
- Unità interna ed esterna installate correttamente.
- Tubazioni e cavi elettrici collegati correttamente.
- Test di pressione delle tubazioni eseguito.
- Lo scarico condensa funziona regolarmente.
- L'isolamento termico è stato eseguito correttamente.
- La messa a terra è stata installata correttamente.
- La lunghezza delle tubazioni e la carica di refrigerante sono state controllate.
- La tensione di alimentazione corrisponde a quella di progetto per il condizionatore.
- Ingresso ed uscita dell'aria delle unità interne ed esterne non sono ostruite.
- Le valvole lato gas e lato liquido sono aperte.
- Il condizionatore è stato preriscaldato dando tensione.

#### Test di funzionamento

■ Impostare con il telecomando il condizionatore in modalità raffreddamento, e controllare i seguenti punti come indicato nella parte d'uso di questo manuale. Se si verifica qualche malfunzionamento, risolverlo servendosi delle indicazioni del capitolo "MALFUNZIONAMENTI" di questo manuale.

#### - 1) Unità interna

- a) Verificare se accensione e spegnimento dal telecomando avvengono correttamente.
- b) Verificare se i tasti del controllo remoto sono tutti operativi.
- c) Verificare se i deflettori o le alette si muovono regolarmente.
- d) Verificare se la temperatura interna è regolata correttamente.
- e) Verificare se gli indicatori sul ricevitore funzionano.
- f) Verificare se il tasto manuale funziona correttamente.
- g) Verificare se lo scarico condensa avviene con regolarità.
- h) Verificare se ci sono vibrazioni o rumori strani durante il funzionamento.
- j) Verificare se la capacità di riscaldamento è adeguata.

#### - 2) Unità esterna

- a) Verificare la presenza di eventuali rumori o vibrazioni fuori norma.
- b) Verificare se ci sono perdite di gas refrigerante.

#### CAUTELA

La funzione di protezione del condizionatore impedisce l'accensione immediata dopo il suo spegnimento. Il condizionatore, dopo l'intervento della protezione, potrà essere riavviato dopo circa 3 minuti dal suo ultimo spegnimento.

**For outdoor unit installation, refer to the user manual included in outdoor unit.**

#### OPERATION TEST

- The test should be performed only after completing the installation.
- Please check the following points before performing the test.
- Indoor and outdoor units installed correctly.
- Pipes and electric cables connected correctly.
- Pipes pressure test performed.
- The condensate drain works regularly.
- Thermal insulation was performed correctly.
- Grounding was installed correctly.
- Pipe length and refrigerant charge were checked.
- The supply voltage matches the design voltage for the air conditioner.
- The air inlet and outlet of the indoor and outdoor units are not clogged.
- The valves on the gas side and on the liquid side are open.
- The air conditioner has been pre-heated by powering it on.

#### Operation test

■ Use the remote control to set the air conditioner to cooling mode, and check the following points as specified in the use section of this manual. If any malfunction occurs, find the solution by referring to the instructions in chapter "TROUBLESHOOTING" in this manual.

#### - 1) Indoor unit

- a) Check if the unit powers on and off correctly using the remote control.
- b) Check if all the remote control's buttons are working.
- c) Check if the louvers are moving as expected.
- d) Check if the internal temperature is set correctly.
- e) Check if the indicators work on the receiver.
- f) Check if the manual button works correctly.
- g) Check if condensate is drained regularly.
- h) Check if there are any vibrations or strange noise while the unit is running.
- j) Check if the heating capacity is adequate.

#### - 2) Outdoor unit

- a) Check for any unusual noise or vibrations.
- b) Check for any refrigerant gas leaks.

#### CAUTION

The air conditioner's safety feature prevents it from being powered-on immediately after turning it off. After the tripping of the safety device, the conditioner can be restarted after about 3 minutes from its last shutdown.

**Pour l'installation de l'unité externe, l'on se reportera au manuel utilisateur joint à l'unité externe.**

#### ESSAI DE FONCTIONNEMENT

- Le test doit être effectué seulement après avoir terminé l'installation.
- Il convient de contrôler les points suivants avant d'effectuer le test.
- Unités interne et externe installées correctement.
- Tubes et câbles électriques branchés correctement.
- Test de pression des tubes effectué.
- L'évacuation de la condensation fonctionne régulièrement.
- L'isolation thermique a été effectuée correctement.
- La mise à la terre a été installée correctement.
- La longueur des tubes et la charge de réfrigérant ont été contrôlées.
- La tension d'alimentation correspond à celle du projet pour le climatiseur.
- L'entrée et la sortie de l'air des unités internes et externes ne sont pas obstruées.
- Les valves côté gaz et côté liquide sont ouvertes.
- Le climatiseur a été préchauffé en mettant sous tension.

#### Test de fonctionnement

■ Paramétrer avec la télécommande le climatiseur en mode refroidissement, et contrôler les points suivants de la façon indiquée dans la partie utilisation de ce manuel. En cas de dysfonctionnement, le régler en ayant recours aux indications du chapitre « DYSFONCTIONNEMENTS » du présent manuel.

#### - 1) Unité interne

- a) S'assurer que l'allumage et l'extinction au moyen de la télécommande ont lieu correctement.
- b) Vérifier si toutes les touches du contrôle à distance fonctionnent bien.
- c) Vérifier si les déflecteurs ou les ailettes se meuvent régulièrement.
- d) Vérifier si la température interne est réglée correctement.
- e) Vérifier si les indicateurs présents sur le récepteur fonctionnent.
- f) Vérifier si la touche manuelle fonctionne correctement.
- g) Vérifier si l'évacuation de la condensation a lieu régulièrement.
- h) Vérifier s'il y a des vibrations ou des bruits anormaux pendant le fonctionnement.
- j) Vérifier si la capacité de chauffage est appropriée.

#### a) Vérifier la présence de bruits ou de vibrations anormaux.

#### b) Vérifier l'absence de fuites de gaz réfrigérant.

#### PRECAUTION

La fonction de protection du climatiseur empêche l'allumage immédiat après son extinction. Le climatiseur, après l'intervention de la protection, pourra être redémarré au bout d'environ 3 minutes à compter de sa dernière extinction.

**Zur Installation der Außeneinheit nehmen Sie Bezug auf das der Außeneinheit beigelegte Nutzerhandbuch.**

#### BETRIEBSTEST

- Der Test darf erst nach Abschluss der Installation durchgeführt werden.
- Bitte überprüfen Sie die folgenden Punkte, bevor Sie den Test durchführen.
- Innen- und Außeneinheit sind korrekt installiert.
- Rohre und elektrische Kabel sind richtig angeschlossen.
- Druckprüfung der Rohre wurde durchgeführt.
- Der Kondensatablauf arbeitet ordnungsgemäß.
- Die Wärmedämmung wurde korrekt ausgeführt.
- Die Erdung wurde korrekt ausgeführt.
- Die Rohrlänge und die Kühlmittelladung wurden kontrolliert.
- Die Versorgungsspannung entspricht der Bemessungsspannung der Klimaanlage.
- Lufteintritt und -austritt der Innen- und Außeneinheit sind nicht verstopft.
- Die gasseitigen und flüssigkeitsseitigen Ventile sind geöffnet.
- Die Klimaanlage wurde unter Spannung vorgeheizt.

#### Betriebstest

■ Stellen Sie mit der Fernbedienung die Klimaanlage auf Kühlmodus und kontrollieren Sie die folgenden Punkte, so wie im Gebrauchsteil dieses Handbuchs angegeben. Sollten irgendwelche Störungen auftreten beheben Sie sie unter Zuhilfenahme der Anleitungen im Kapitel "FEHLFUNKTIONEN" dieses Handbuchs.

#### - 1) Inneneinheit

- a) Prüfen Sie, dass das An- und Ausschalten mit der Fernbedienung einwandfrei funktioniert.
- b) Prüfen Sie, ob alle Tasten zur Fernsteuerung funktionieren.
- c) Prüfen Sie, ob sich die Luftleitplatten oder Flügel ordnungsgemäß bewegen.
- d) Prüfen Sie, ob die Innentemperatur korrekt eingestellt ist.
- e) Prüfen Sie, ob die Angaben am Empfänger funktionieren.
- f) Prüfen Sie, ob die manuelle Taste korrekt funktioniert.
- g) Prüfen Sie, ob der Kondensatablauf regelmäßig erfolgt.
- h) Prüfen Sie das Vorhandensein von Vibrationen oder merkwürdigen Geräuschen während des Betriebs.
- j) Prüfen Sie, ob die Heizleistung angemessen ist.

#### - 2) Außeneinheit

- a) Kontrollieren Sie eventuell die Vorschrift überschreitende Geräusche oder Vibrationen.
- b) Kontrollieren Sie evtl. Austritt von Kühlmittel.

#### VORSICHT

Die Schutzfunktion der Klimaanlage verhindert das sofortige Einschalten nach ihrem Ausschalten. Nach Eingreifen der Schutzfunktion kann die Klimaanlage ca. 3 Minuten nach ihrem Ausschalten wieder eingeschaltet werden.



**I****CABLAGGIO**

Per il cablaggio, fare riferimento al manuale utente allegato all'unità esterna.

**GB****WIRING**

For wiring, refer to the user manual include in outdoor unit.

**F****CÂBLAGE**

Pour le câblage, l'on se reportera au manuel utilisateur joint à l'unité externe.

**D****VERKABELUNG**

Für die Verkabelung nehmen Sie Bezug auf das der Außeneinheit beigefügte Nutzerhandbuch.

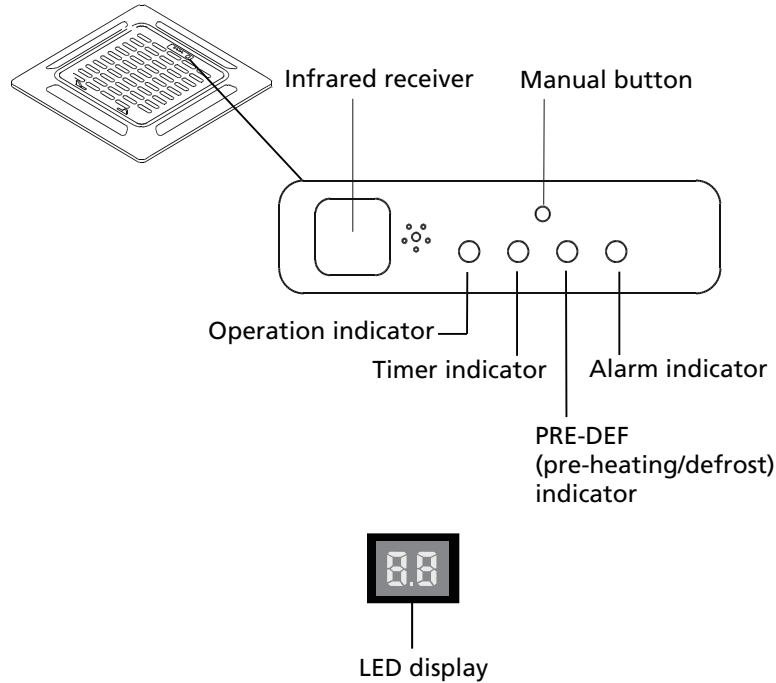
Questo pannello di visualizzazione sull'unità interna può essere utilizzato per azionare l'unità nel caso in cui non si riesca a trovare il telecomando oppure se le batterie sono esaurite.

This display panel on the indoor unit can be used to operate the unit in case the remote control has been misplaced or is out of batteries.

Ce panneau d'affichage sur l'unité interne peut être utilisé pour activer l'unité si l'on ne trouve pas la télécommande ou bien si les batteries sont épuisées.

Diese Anzeigetafel auf der Inneneinheit kann verwendet werden zur Betätigung der Einheit, falls die Fernbedienung nicht auffindbar ist oder die Batterien verbraucht sind.

12



- **Tasto MANUALE:** questo tasto seleziona la modalità nel seguente ordine: AUTO, RAFFREDDAMENTO FORZATO, OFF.
- **Modalità RAFFREDDAMENTO FORZATO:** nella modalità RAFFREDDAMENTO FORZATO, la spia di Funzionamento lampeggia. Quindi il sistema commuta su AUTO dopo aver raffreddato con aria per 30 minuti a forte velocità. Il telecomando sarà disabilitato durante questa operazione.
- **Modalità OFF:** quando il pannello viene spento, l'unità si spegne ed il telecomando viene riabilitato.

- **MANUAL button:** This button selects the mode in the following order: AUTO, FORCED COOL, OFF.
- **FORCED COOL mode:** In FORCED COOL mode, the Operation light flashes. The system will then turn to AUTO after it has cooled with a high wind speed for 30 minutes. The remote control will be disabled during this operation.
- **OFF mode:** When the panel is turned OFF, the unit turns off and the remote control is re-enabled.

- **Bouton MANUEL :** ce bouton sélectionne le mode dans l'ordre suivant : AUTO, REFROIDISSEMENT FORCE, OFF.
- **Mode REFROIDISSEMENT FORCE :** dans le mode REFROIDISSEMENT FORCE, le voyant de fonctionnement d'abord clignote. Puis le système passe à AUTO après avoir refroidi à l'air pendant 30 minutes à vitesse élevée. Pendant cette opération la télécommande sera désactivée.
- **Mode OFF :** lorsque le panneau est éteint, l'unité s'éteint et la télécommande est réactivée.

- **HANDTASTER** Dieser Taster wählt die Betriebsarten in der nachstehenden Reihenfolge: AUTO, FORCIERTE KÜHLUNG, OFF.
- **Betriebsart FORCIERTE KÜHLUNG:** in der Betriebsart FORCIERTE KÜHLUNG blinkt die Betriebskontrolllampe. Anschließend schaltet das System auf AUTO nach Abkühlung mit Luft für 30 Minuten bei hoher Geschwindigkeit. Die Fernbedienung wird während dieses Vorgangs deaktiviert.
- **Betriebsart OFF:** Bei ausgeschalteter Tafel geht die Einheit aus, und die Fernbedienung wird wieder aktiviert.



## MANUTENZIONE E PULIZIA DEL FILTRO

### AVVERTENZA

- Non procedere con la pulizia del condizionatore se prima non è stata disinserita la spina di alimentazione.
- Controllare se i cavi elettrici sono rotti o scollegati.
- Usare un panno asciutto per pulire l'unità interna ed il telecomando.
- Se l'unità è molto sporca, utilizzare un panno umido per pulirla.
- Non utilizzare mai un panno umido per pulire il telecomando.
- Non usare mai per la pulizia un panno trattato chimicamente e non lasciare mai materiali simili per lungo tempo sull'unità; potrebbero danneggiare o scolorire la superficie dell'unità.
- Per la pulizia, non usare benzene, diluente, polvere per lucidatura o solventi simili; queste sostanze possono causare la rottura o la deformazione della superficie di plastica.

### ■ Manutenzione dopo un lungo periodo di arresto

- (es. all'inizio della stagione).
- Rimuovere tutto ciò che potrebbe bloccare le bocchette d'aspirazione e d'uscita d'aria delle unità interna ed esterna.
  - Pulire l'unità interna e il filtro d'aria. Si prega di seguire la procedura di pulizia del filtro dell'aria e reinstallare il filtro nella stessa posizione.
  - Collegare l'alimentazione al condizionatore almeno 12 ore prima di usarlo, in modo da garantire un funzionamento normale. L'indicatore telecomando verrà visualizzato dopo che è stata collegata l'alimentazione.

### ■ Manutenzione se si pensa di arrestare il condizionatore per un lungo periodo

- (es. alla fine della stagione)
- Far girare il ventilatore per circa mezza giornata per asciugare l'interno dell'unità
  - Pulire il condizionatore e il filtro d'aria. Si prega di seguire alla procedura di pulizia del filtro dell'aria e reinstallare il filtro nella stessa posizione

### ■ Manutenzione motore ventilatore e pompa di drenaggio

(Es: Unità con ventilazione posteriore).

## FILTER MAINTENANCE AND CLEANING

### WARNING

- Do not clean the air conditioner without first disconnecting the power plug.
- Check if the electric cables are broken or disconnected.
- Use a dry cloth to clean the indoor unit and the remote control.
- If the unit is very dirty, use a damp cloth to clean it.
- Never use a damp cloth to clean the remote control.
- Never use a chemically treated cloth for the cleaning operations and never leave similar materials on the unit for a long time; they may damage or discolor the unit's surface.
- To clean, do not use benzene, thinner, polishing powder or similar solvents; these substances can crack or deform the plastic surface.

### ■ Maintenance after a long shutdown period

- (e.g.: at the beginning of the season).
- Remove anything that could clog the air inlet and outlet vents of the indoor and outdoor units.
  - Clean the indoor unit and the air filter.
- Please follow the air filter cleaning procedure and refit the filter in the same position.
- Connect the power supply to the air conditioner at least 12 hours before using it, to ensure proper operation. The remote control indicator will appear after power is connected.

### ■ Maintenance to be performed if you plan to shut down the air conditioner for a long time

- (e.g.: at the end of the season)
- Run the fan for about half a day to dry the inside of the unit
  - Clean the air conditioner and the air filter. Please follow the air filter cleaning procedure and refit the filter in the same position

### ■ Fan motor and drain pump maintenance

(e.g.: a unit with rear ventilation).

## MAINTENANCE ET NETTOYAGE DU FILTRE

### AVERTISSEMENT

- Ne pas procéder au nettoyage du climatiseur sans avoir auparavant débranché la fiche d'alimentation.
- S'assurer que les câbles électriques ne sont pas détériorés ou débranchés.
- Utiliser un chiffon sec pour nettoyer l'unité interne et la télécommande.
- Si l'unité est très sale, utiliser un chiffon humide pour nettoyer.
- Ne jamais utiliser un chiffon humide pour nettoyer la télécommande.
- Ne jamais utiliser pour le nettoyage un chiffon traité chimiquement et ne jamais laisser de matériaux similaires pendant longtemps sur l'unité ; ils pourraient endommager ou décolorer la surface de l'unité.
- Pour le nettoyage, ne pas utiliser de benzène, diluant, poudre de polissage ou solvants similaires; ces substances peuvent causer la rupture ou la déformation de la surface en plastique.

### ■ Maintenance après une période d'arrêt prolongée

- (ex. au début de la saison).
- Enlever tout ce qui pourrait bloquer les bouches d'aspiration et de sortie d'air des unités interne et externe.
  - Nettoyer l'unité interne et le filtre d'air. Suivre la procédure de nettoyage du filtre à air et réinstaller le filtre dans la même position.
  - Brancher l'alimentation au climatiseur au moins 12 heures avant de l'utiliser, de façon à garantir un fonctionnement normal. L'indicateur de la télécommande s'affichera après le branchement de l'alimentation.

### ■ Maintenance si l'on prévoit d'arrêter le climatiseur pendant une période prolongée

- (ex. à la fin de la saison)
- Faire tourner le ventilateur pendant une demi-journée environ pour sécher l'intérieur de l'unité
  - Nettoyer le climatiseur et le filtre d'air. Suivre la procédure de nettoyage du filtre à air et réinstaller le filtre dans la même position

### ■ Maintenance moteur ventilateur et pompe de drainage

(Ex.: Unité avec ventilation arrière).

## FILTERWARTUNG UND REINIGUNG

### WARNHINWEIS

- Beginnen Sie die Reinigung der Klimaanlage erst nachdem der Versorgungsstecker herausgezogen wurde.
- Kontrollieren Sie, ob die Stromkabel kaputt oder abgetrennt sind.
- Verwenden Sie ein trockenes Tuch zur Reinigung der Inneneinheit und der Fernbedienung.
- Ist die Einheit sehr verschmutzt verwenden Sie ein feuchtes Tuch zu ihrer Reinigung.
- Verwenden Sie niemals ein feuchtes Tuch zur Reinigung der Fernbedienung.
- Verwenden Sie zur Reinigung niemals chemisch behandelte Tücher und lassen Sie solche Art Material niemals lange Zeit auf der Einheit liegen. Sie könnten die Oberfläche der Einheit beschädigen oder verfärben.
- Verwenden Sie zur Reinigung kein Benzen (Benzol), Verdünnern, Polierpulver oder ähnliche Lösungsmittel, diese Substanzen könnten zu Bruch oder Deformierung der Kunststoffflächen führen.

### ■ Wartung nach langem Stillstand

- (z.B. bei Saisonbeginn).
- Entfernen Sie alles, was die Zuluft- und Abluftöffnungen der Innen- und Außeneinheit blockieren könnte.
  - Reinigen sie die Inneneinheit und den Luftfilter.
- Bitte befolgen sie das Reinigungsverfahren des Filters und montieren Sie den Filter wieder in derselben Position.
- Schließen Sie die Klimaanlage mindestens 12 Stunden vor ihrer Nutzung an die Stromversorgung an, um den Normalbetrieb zu gewährleisten. Der Fernbedienungsanzeiger erscheint nach Anschluss der Versorgung.

### Wartung vor längerem Stillstand der Klimaanlage

- (z.B. bei Saisonende)
- Lassen Sie den Lüfter ungefähr einen halben Tag laufen, um die Einheit von innen zu trocknen.
  - Reinigen Sie die Klimaanlage und den Luftfilter. Bitte befolgen sie das Reinigungsverfahren des Filters und montieren Sie den Filter wieder in derselben Position.

### ■ Wartung des Lüftermotors und der Abflussspumpe

(z.B.: Einheit mit rückseitiger Lüftung).

### ■ Pulizia del filtro dell'aria

- Il filtro dell'aria può prevenire l'ingresso di polvere o altre particelle. In caso di ostruzione del filtro, l'efficienza di funzionamento del condizionatore d'aria può diminuire di molto. Perciò il filtro deve essere pulito ogni due settimane durante periodi di lungo utilizzo.

- Se il condizionatore d'aria è collocato in un posto polveroso, bisogna aumentare la frequenza di pulizia del filtro dell'aria.

- Se è troppo difficile pulire la polvere accumulatasi, si raccomanda di sostituire il filtro con uno nuovo (il filtro d'aria sostituibile è un accessorio opzionale).

1 - Sbloccare la griglia spingendo contemporaneamente le due linguette verso il centro.

2 - Scollegare il cavo del pannello di visualizzazione dalla scatola di controllo sul corpo principale.

### ■ Cleaning the air filter

- The air filter can prevent the entry of dust or other particles. If the filter is clogged, the air conditioner's operating efficiency can be greatly reduced. Therefore, the filter must be cleaned every two weeks during long periods of use.

- If the air conditioner is placed in a dusty place, increase the cleaning frequency of the air filter.

- If it is too difficult to clean the accumulated dust, it is recommended to replace the filter with a new one (the replaceable air filter is an optional accessory).

1 - Unlock the grille by pushing the two tabs towards the middle simultaneously.

2 - Unplug the display panel cable from the control box on the main body.

### ■ Nettoyage du filtre à air

- Le filtre à air peut empêcher l'entrée de poussière ou d'autres particules. En cas d'obstruction du filtre, l'efficacité du fonctionnement du climatiseur d'air peut s'en trouver très diminuée. Par conséquent, le filtre doit être nettoyé toutes les deux semaines pendant les périodes d'utilisation prolongée.

- Si le climatiseur d'air est placé dans un endroit poussiéreux, il faut augmenter la fréquence de nettoyage du filtre à air.

- S'il est trop difficile de nettoyer la poussière qui s'est accumulée, il est conseillé de remplacer le filtre par un filtre neuf (le filtre d'air remplaçable est un accessoire en option).

1 - Débloquer les grilles en poussant simultanément les deux languettes vers le milieu.

2 - Déconnecter le câble du panneau d'affichage de la boîte de contrôle sur le corps principal.

### ■ Reinigung des Luftfilters

- Der Luftfilter verhindert das Eindringen von Staub und sonstigen Partikeln. Sollte der Filter verstopfen verringert sich die Betriebsleistung der Klimaanlage stark. Daher ist der Filter während des Betriebszeitraums alle zwei Wochen zu reinigen.

- Wurde die Klimaanlage an einem staubigen Ort angebracht, ist die Häufigkeit der Luftfilterreinigung zu erhöhen.

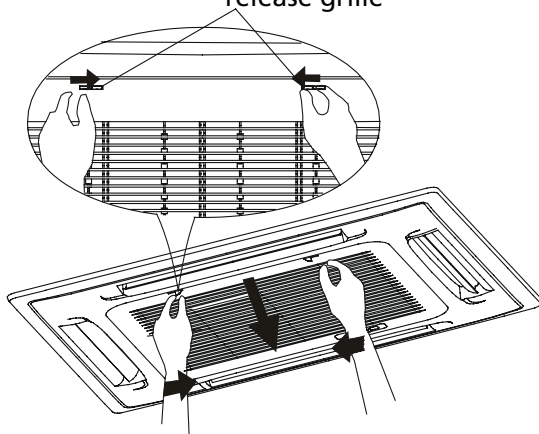
- Ist eine Reinigung des angesammelten Staubes nur schwer möglich, wird empfohlen den Filter durch einen Neuen zu ersetzen (der austauschbare Luftfilter gehört zum optionalen Zubehör).

1 - Entriegeln Sie den Rost und schieben Sie gleichzeitig die beiden Laschen in Richtung des Mittelpunkts.

2 - Trennen Sie das Kabel der Anzeigetafel vom Steuergehäuse auf dem Hautkörper.

13

Press tabs to release grille



3 - Distaccare la griglia dall'unità principale tenendo la griglia ad un angolo di 45°, sollevandola leggermente e quindi tirando la griglia in avanti.

4 - Rimuovere il filtro dell'aria.

3 - Detach the grille from the main unit by holding the grille at a 45° angle, lifting it up slightly and then pulling the grille forward.

4 - Remove the air filter.

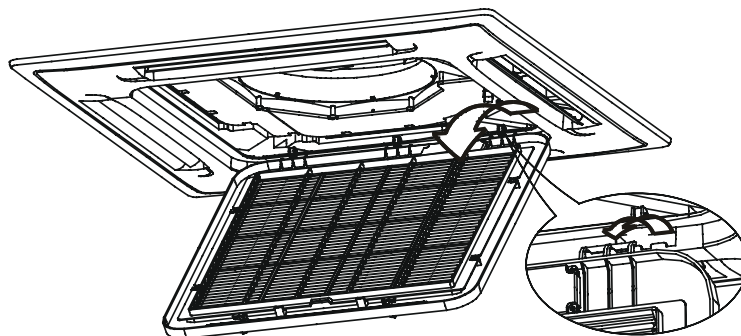
3 - Détacher la grille de l'unité principale en gardant la grille à un angle de 45°, en la levant légèrement puis en la tirant en avant.

4 - Oter le filtre de l'air.

3 - Lösen Sie den Rost von der Haupteinheit, indem Sie den Rost bei einem Winkel von 45° halten, leicht anheben und schließlich nach vorne ziehen.

4 - Entfernen Sie den Luftfilter.

14



**I**

- Usare aspirapolvere o acqua per pulire il filtro; se la polvere è in eccesso, usare una spazzola morbida e un detergente leggero; lasciare poi asciugare in un posto fresco.

- Il lato di ingresso aria deve essere posizionato verso l'alto quando si usa l'aspirapolvere mentre deve essere posizionato verso il basso se si usa l'acqua per il filtro.

**GB**

- Use a vacuum cleaner or water to clean the filter; if there is too much dust, use a soft brush and a mild detergent; then allow it to dry in a cool place.

- The air inlet side should be positioned upwards when using the vacuum cleaner whereas it should be positioned downwards if using water for the filter.

**F**

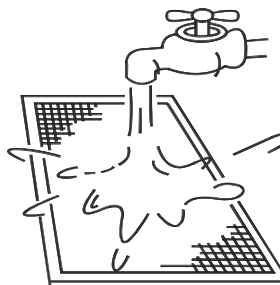
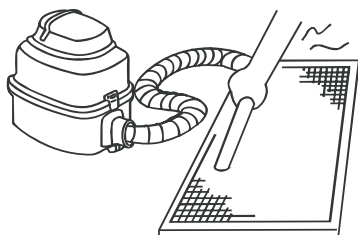
- Utiliser un aspirateur ou de l'eau pour nettoyer le filtre ; s'il y a trop de poussière, utiliser une brosse souple et un produit de nettoyage léger ; laisser ensuite sécher dans un endroit frais.

- Le côté d'entrée de l'air doit être positionné vers le haut quand on utilise l'aspirateur, vers le bas si l'on utilise de l'eau pour le filtre.

**D**

- Benutzen Sie zur Reinigung des Filters einen Staubsauger oder Wasser. Bei überschüssigem Staub verwenden Sie eine weiche Bürste und ein mildes Reinigungsmittel. Lassen Sie ihn dann an einem kühlen Ort trocknen.

- Die Lufteintrittsseite muss nach oben gerichtet sein wenn Sie den Staubsauger verwenden, während sie nach unten zu richten ist wenn Sie Wasser für den Filter verwenden.

**15**

- Re-installare correttamente il filtro e chiudere il pannello frontale. Il funzionamento senza filtri d'aria potrebbe causare malfunzionamento e accumulo della polvere all'interno dell'unità.

**CAUTELA**

Non far asciugare il filtro dell'aria sotto la luce solare diretta o vicino al fuoco.

- Re-install the filter correctly and close the front panel. Operating the unit without the air filters could cause malfunctions and dust accumulation inside the unit.

**CAUTION**

Do not allow the air filter to dry under direct sunlight or near a fire.

- Réinstaller correctement le filtre et fermer le panneau de façade. Le fonctionnement sans filtres d'air pourrait causer un dysfonctionnement et l'accumulation de la poussière à l'intérieur de l'unité.

**PRECAUTION**

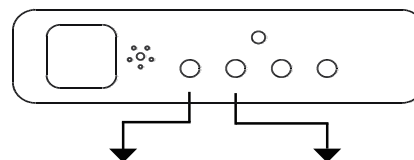
Ne pas faire sécher le filtre à air à la lumière du soleil directe ou près du feu.

- Installieren Sie den Filter erneut korrekt und schließen Sie die vordere Abdeckung. Ein Betrieb ohne Luftfilter könnte zu Fehlfunktionen und Staubansammlungen innerhalb der Einheit führen.

**VORSICHT**

Trocknen Sie den Filter nicht unter direkter Sonneneinstrahlung oder in der Nähe von offenem Feuer.





Number	Cause	The number of flashes per second	Timer indicator	Error Code
1	Indoor EEPROM (Electrically Erasable Programmable Read-Only Memory) error	1	Off	E0
2	Indoor and outdoor unit communication malfunction	2	Off	E 1
3	Indoor fan speed malfunction	4	Off	E3
4	Indoor room temperature sensor error	5	Off	E4
5	Evaporator coil temperature sensor error	6	Off	E5
6	Refrigerant leak detection system malfunction	7	Off	EC
7	Water level alarm malfunction	8	Off	EE
8	Dual indoor unit (twin model only) communication malfunction	9	Off	E8
9	Other twin model malfunction	10	Off	E9
10	Overload protection	1	On	F0
11	Outdoor temperature sensor error	2	On	F 1
12	Outdoor condenser pipe sensor error	3	On	F2
13	Discharge air temperature sensor error	4	On	F3
14	Outdoor EEPROM (Electrically Erasable Programmable Read-Only Memory) error	5	On	F4
15	Outdoor fan speed (DC fan motor only) malfunction	6	On	F5
16	Inverter module IPM protection	1	Flash	P0
17	High/Low voltage protection	2	Flash	P 1
18	Compressor top overheating protection	3	Flash	P2
19	Outdoor low temperature protection	4	Flash	P3
20	Compressor drive error	5	Flash	P4
21	Mode conflict	6	Flash	P5
22	Compressor low-pressure protection	7	Flash	P6
23	Outdoor IGBT sensor error	8	Flash	P7



**I****USO E  
MANUTENZIONE  
(parte utente)****USO DEL TELECOMANDO**

Il telecomando fornito a corredo del climatizzatore è lo strumento che Vi permette di utilizzare l'apparecchiatura nel modo più comodo (fig. 16).

È uno strumento da maneggiare con cura ed in particolare:

- Evitate di bagnarlo (non va pulito con acqua o lasciato alle intemperie)
- Evitate che cada per terra o urti violentemente
- Evitate l'esposizione diretta ai raggi solari

**ATTENZIONE**

Il telecomando funziona con la tecnologia all'infrarosso. Durante l'uso non interporre ostacoli fra il telecomando e il condizionatore.

Nel caso in cui nell'ambiente vengano utilizzati altri apparecchi dotati di telecomando (TV, gruppi stereo, ecc...), si potrebbero verificare delle interferenze.

Lampade elettroniche e fluorescenti possono interferire nelle trasmissioni tra telecomando e condizionatore.

Estrarre le batterie di alimentazione nel caso di inutilizzo prolungato del telecomando.

**GB****USE AND  
MAINTENANCE  
(for the user)****USE OF THE REMOTE  
CONTROL**

*The remote control supplied with the air-conditioner is the instrument that enables you to use the appliance in the most convenient way (fig. 16).*

*It should be handled with care and in particular:*

- *Keep it dry (do not clean it with water or leave it outdoors in bad weather)*
- *Avoid dropping or bumping it*
- *Keep it out of direct sunlight*

**IMPORTANT**

*The remote control operates by means of an infrared beam. During use, there must not be any obstacle between the remote control and the air-conditioner.*

*If other appliances in the room have remote controls (TV, stereo, etc...), there may be interference.*

*Electronic and fluorescent lights may also interfere with transmissions between remote control and air-conditioner.*

*Remove the batteries in case of prolonged disuse of the remote control*

**F****MODE D'EMPLOI ET  
ENTRETIEN  
(partie utilisateur)****MODE D'EMPLOI DE LA  
TELECOMMANDE**

La télécommande qui accompagne le climatiseur est l'instrument qui vous permet une utilisation plus pratique de l'appareillage (fig. 16).

C'est un instrument à manipuler avec soin et en particulier:

- Evitez de le mouiller (il ne doit pas être nettoyé avec de l'eau ou laissé aux intempéries)
- Evitez qu'il ne tombe par terre ou les chocs violents
- Evitez l'exposition directe aux rayons de soleil

**ATTENTION**

La télécommande fonctionne avec la technologie de l'infrarouge. Lors de son utilisation ne pas interposer d'obstacles entre la télécommande et le climatiseur.

Si dans la même pièce, on utilise d'autres appareils dotés de télécommande (TV, chaîne stéréo, etc...), quelques interférences pourraient se vérifier.

Les lampes électroniques et fluorescentes peuvent interférer dans les communications entre la télécommande et le climatiseur.

Retirer les piles d'alimentation en cas de non utilisation prolongée de la télécommande.

**D****BEDIENUNG UND  
WARTUNG  
(Benutzer)****BENUTZUNG DER  
FERNBEDIENUNG**

*Mit der mit dem Klimagerät mitgelieferten Fernbedienung können Sie das Gerät bequem bedienen (Abb. 16).*

*Gehen Sie bitte sehr sorgfältig mit der Fernbedienung um, insbesondere:*

- *sollte sie nicht nass gemacht werden (nicht mit Wasser reinigen oder in den Regen legen)*
- *darf sie nicht fallen gelassen werden oder heftige Stöße erleiden*
- *darf sie nicht direkter Sonneneinstrahlung ausgesetzt werden.*

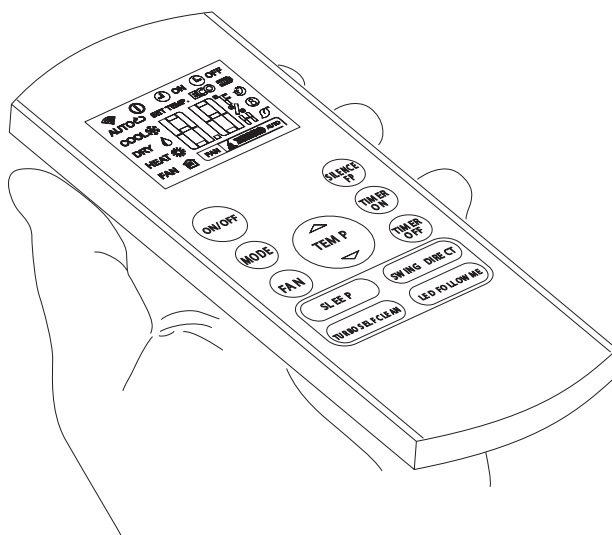
**ACHTUNG**

*Die Fernbedienung arbeitet mit Infrarot-Technologie. Während des Gebrauchs dürfen zwischen der Fernbedienung und dem Klimagerät keine Hindernisse vorhanden sein.*

*Werden in der Nähe des Klimagerätes auch andere Geräte mit Fernbedienung benutzt (TV, Stereoanlagen usw.), kann es zu Interferenzen kommen.*

*Elektronische Lampen und Leuchtstofflampen können die Übertragung von der Fernbedienung zum Klimagerät stören.*

*Wird die Fernbedienung längere Zeit nicht benutzt, sind die Batterien herauszunehmen.*

**16**

**Inserimento delle batterie**

Il telecomando non viene fornito con le batterie di alimentazione.

Le batterie vanno inserite all'interno del vano inferiore sfilando lo sportellino a scatto.



**Rispettare scrupolosamente le polarità indicate sul fondo del vano.**

- 1) Inserire le batterie.
- 2) Richiudere lo sportellino a scatto.

**Sostituzione delle batterie**

Le batterie vanno sostituite quando il display del telecomando non appare più nitido o quando lo stesso non cambia più le impostazioni del climatizzatore.

Utilizzare sempre batterie nuove e sostituirle entrambe.

**Modello batterie: alcaline a secco da 1.5 V**

Il telecomando utilizza due batterie a secco (AAA.LR03/LR03X2)

- (1) Far scorrere lo sportellino dello scomparto delle batterie seguendo il senso della freccia, quindi sostituire le batterie vecchie con delle nuove (fig. 17).
- (2) Inserire le batterie nuove facendo attenzione che il (+) ed il (-) siano nella posizione corretta.
- (3) Inserire nuovamente lo sportellino facendolo scorrere nella sua posizione. Dopo la sostituzione delle batterie, regolare l'orologio del telecomando.

**ATTENZIONE**

Una volta scariche, le batterie vanno sostituite entrambe ed eliminate negli appositi centri di raccolta o come previsto dalle normative locali.

**Insertion of batteries**

*The remote control is not supplied with batteries.*

*They fit in the bottom compartment which has a snap-off cover.*

**Check the polarity indicated on the bottom of the compartment .**

- 1) Insert the batteries.
- 2) Replace the cover on the compartment.

**Replacement of batteries**

*The batteries should be replaced when the display on the remote control does not appear sharply or when the remote control does not change the settings.*

*Always use new batteries and replace both at the same time.*

**Type of batteries: dry alkaline 1.5 V**

*The remote controller uses two dry batteries (AAA.LR03/LR03X2)*

- (1) Slide the cover of the battery compartment off according to the arrow direction, then replace the old batteries with new ones (fig. 17).
- (2) Insert the new batteries making sure that the (+) and (-) of battery are installed correctly.
- (3) Reattach the cover by sliding it back into position. After replacing batteries, set the remote controller clock.

**ATTENTION**

*When replacing batteries, replace both and dispose of the dead batteries in the appropriate collection centres and as required by law.*

**Mise en place des piles**

La télécommande n'est pas fournie avec les batteries d'alimentation.

Les piles doivent être placées à l'intérieur du compartiment inférieur en retirant le couvercle à cliquet.

**Respecter scrupuleusement les signes de polarité indiqués au fond du compartiment .**

- 1) Introduire les piles.
- 2) Refermer le couvercle à cliquet.

**Remplacement des piles**

Les piles doivent être remplacées lorsque l'intensité lumineuse de l'affichage de la télécommande n'est plus nette ou lorsque cette dernière ne change plus les programmations du climatiseur.

Utiliser toujours des piles neuves et les remplacer en même temps.

**Modèle de piles: alcalines à sec de 1.5 V**

*La télécommande utilise deux piles à sec (AAA.LR03/LR03X2)*

- (1) Faire coulisser le cache du logement des piles en suivant le sens de la flèche, puis remplacer les vieilles batteries par des batteries neuves (fig. 17).
- (2) Introduire les batteries neuves en veillant à ce que le (+) et le (-) soient dans la position correcte.
- (3) Introduire de nouveau le cache et le faire coulisser dans sa position. Après le remplacement des piles, régler l'horloge de la télécommande.

**ATTENTION**

Un fois déchargées, toutes les piles doivent être remplacées en même temps et jetées aux points de récolte prévus à cet effet ou conformément aux normes locales en vigueur.

**Einlegen der Batterien**

*Die Fernbedienung wird ohne Batterien geliefert.*

*Die Batterien sind in das untere Batteriefach einzulegen, nachdem der einrastbare Deckel abgenommen wurde.*

**Die auf dem Boden des Batteriefachs angezeigte Polarität ist strikt einzuhalten.**

- 1) Die Batterien einlegen.
- 2) Den Deckel wieder einsetzen.

**Austausch der Batterien**

*Sobald das Display der Fernbedienung nicht mehr klar zu sehen ist oder es nicht mehr möglich ist, damit die Einstellungen des Klimageräts zu ändern, sollten die Batterien ausgetauscht werden.*

*Es sind immer neue Batterien zu verwenden, und beide Batterien sind gleichzeitig auszutauschen.*

**Batterietyp: alkalische Trockenbatterien (1,5 V).**

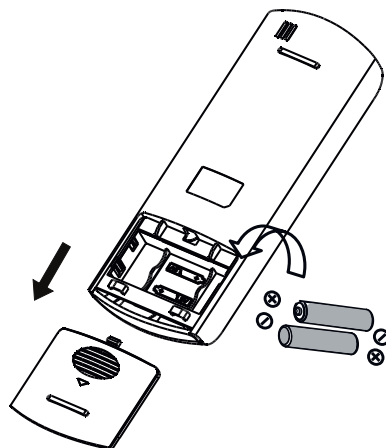
*Die Fernbedienung verwendet zwei Trockenbatterien (AAA.LR03/LR03X2)*

- (1) Lassen Sie die Klappe des Batteriefaches in Pfeilrichtung laufen und ersetzen Sie die alten Batterien durch neue (Abb. 17).
- (2) Setzen Sie neuen Batterien ein und achten Sie darauf, dass sich (+) und (-) in der richtigen Position befinden.
- (3) Setzen die Klappe wieder ein und lassen Sie diese in ihre Position gleiten. Stellen Sie nach Auswechslung der Batterien die Uhr der Fernbedienung ein.

**ACHTUNG**

*Wenn die Batterien leer sind, müssen sie jeweils paarweise ausgetauscht und den vorgesehenen Sammelbehältern zugeführt oder gemäß den örtlichen Vorschriften entsorgt werden.*

17



- 1 Per la sostituzione delle batterie, non utilizzare batterie vecchie o di tipo diverso. Ciò potrebbe provocare dei malfunzionamenti del telecomando.
- 2 Se non si utilizza il telecomando per alcune settimane o anche più, togliere le batterie. Eventuali perdite delle batterie potrebbero danneggiare il telecomando.
- 3 La vita media delle batterie, con un normale utilizzo, è di circa sei mesi. Sostituire le batterie quando non si avverte più il "beep" di ricezione del comando dall'unità interna, oppure se l'indicatore di trasmissione sul telecomando non si accende.

**Non ricaricare o smontare le batterie.** Non gettate le batterie nel fuoco. Possono bruciare o esplodere.

**Se il liquido delle batterie cade sulla pelle o sui vestiti, lavare con cura con acqua pulita. Non utilizzare il telecomando con batterie che hanno avuto perdite.** I prodotti chimici contenuti nelle batterie possono provocare bruciature od altri rischi per la salute.

#### Posizione del telecomando

- Tenere il telecomando in una posizione dalla quale il segnale può raggiungere il ricevitore dell'unità interna (è consentita una distanza di 8 m) (fig. 18).

- 1 *When replacing batteries, do not use old batteries or different type batteries. Otherwise it may cause the remote controller to malfunction.*
- 2 *If you do not use the remote controller for a few weeks or more, remove the batteries. Otherwise, battery leakage may damage the remote controller.*
- 3 *The average battery life during normal use is approximately half a year. Replace the batteries when there is no receiving beep from the indoor unit or if the transmission indicator on the remote controller fails to light.*

**Do not recharge or disassemble the batteries.**

*Do not dispose of batteries in a fire. They may burn or explode.*

**If the liquid from the batteries gets onto your skin or clothes, wash it well with clean water. Do not use the remote of the batteries have leaked.**

*The chemical in batteries could cause burns or other health hazards*

#### Location of the remote controller

- *Keep the remote controller where its signals can reach the receiver of the indoor unit. (a distance of 8m is allowed) (fig. 18).*

- 1 Pour le remplacement des piles, ne pas utiliser de piles déjà utilisées ou d'un type différent. Cela pourrait provoquer des dysfonctionnements de la télécommande.
- 2 Si l'on n'utilise pas la télécommande pendant quelques semaines ou plus, enlever les piles. Les éventuelles fuites des piles pourraient détériorer la télécommande.
- 3 La vie moyenne des piles, en cas d'utilisation normale, est d'environ six mois. Remplacer les piles quand on n'entend plus le "bip" de réception de la télécommande provenant de l'unité interne, ou bien si l'indicateur de transmission présent sur la télécommande ne s'allume pas.

**Ne pas recharger ou enlever les batteries.**

Ne pas jeter les batteries dans le feu. Elles peuvent brûler ou exploser.

**Si le liquide des batteries tombe sur la peau, laver avec soin à l'eau propre. Ne pas utiliser la télécommande avec des batteries ayant présenté des fuites.**

Les produits chimiques contenus dans les batteries peuvent provoquer des brûlures ou d'autres risques pour la santé.

#### Position de la télécommande

- Tenir la télécommande dans une position depuis laquelle le signal puisse atteindre le récepteur de l'unité interne (une distance maximale de 8 m est permise) (fig. 18).

- 1 *Verwenden Sie zur Auswechslung der Batterien keine alten Batterien oder Batterien eines anderen Typs. Dies könnte zu Funktionsstörungen der Fernbedienung führen.*
- 2 *Nehmen Sie bei längerer Nichtbenutzung der Fernbedienung die Batterien heraus. Eventuelle Undichtigkeiten der Batterien können die Fernbedienung beschädigen.*
- 3 *Die durchschnittliche Lebensdauer der Batterien bei normaler Benutzung beträgt zirka sechs Monate. Wechseln Sie die Batterien aus, sobald Sie keinen "Piep"-Ton mehr beim Erhalt des Befehls seitens der Inneneinheit wahrnehmen oder wenn die Senderanzeige auf der Fernbedienung nicht angeht.*

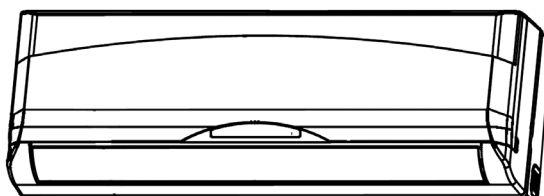
**Laden Sie die Batterien nicht wieder auf und bauen Sie diese nicht aus.** Werfen Sie die Batterien nicht ins Feuer. Diese könnten verbrennen oder explodieren.

**Sollte die Batterieflüssigkeit auf die Haut oder auf Kleidungsstücke fallen, waschen Sie sorgfältig mit sauberem Wasser. Verwenden Sie die Fernsteuerung nicht mit ausgelaufenen Batterien.**

*Die in den Batterien enthaltenen chemischen Produkte können Verbrennungen oder sonstige Gesundheitsgefahren herbeiführen.*

#### Position der Fernbedienung

- *Halten Sie die Fernbedienung in einer Position, aus der das Signal den Empfänger der Inneneinheit erreichen kann (ein Abstand von 8 m ist zulässig) (Abb. 18).*



OLIMPIA SPLENDID spa  
via Industriale 1/3  
25060 Cellatica (BS)  
[www.olimpiasplendid.it](http://www.olimpiasplendid.it)  
[info@olimpiasplendid.it](mailto:info@olimpiasplendid.it)

I dati tecnici e le caratteristiche estetiche dei prodotti possono subire cambiamenti. Olimpia Splendid si riserva di modificarli in ogni momento senza preavviso.